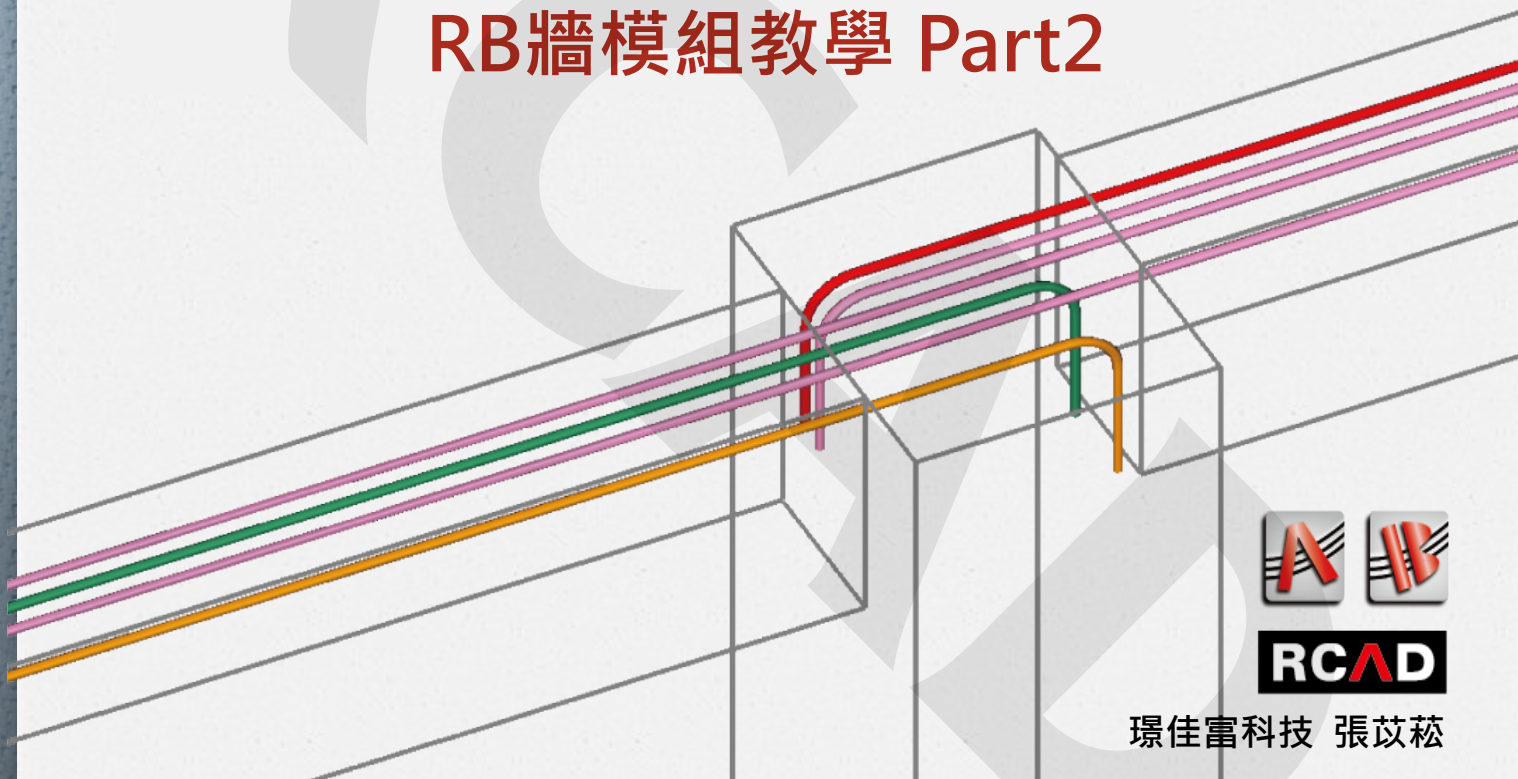


RCAD教學資源

RB牆模組教學 Part2



環佳富科技 張苡菘



牆模組教學

網路免費資源:

<http://building.rcad.com.tw/>



RCAD
環佳富科技有限公司

最新消息

關於我們

產品介紹

下載

支援與學習

聯絡我們

RCAD ASCO

RCAD Acquire

RCAD Building

RCAD Rebar

快速建模、準確算量



牆模組教學

牆檢料

檢料流程：

1. 模型確定
2. 配筋確定
3. 牆檢料參數確定
4. 建立牆台
5. 重算主筋
6. 確認水平筋端部型態
7. 確認水平筋搭接
8. 確認垂直立筋長度
9. 計算補強固定筋
10. 匯出施工圖料單



牆模組教學

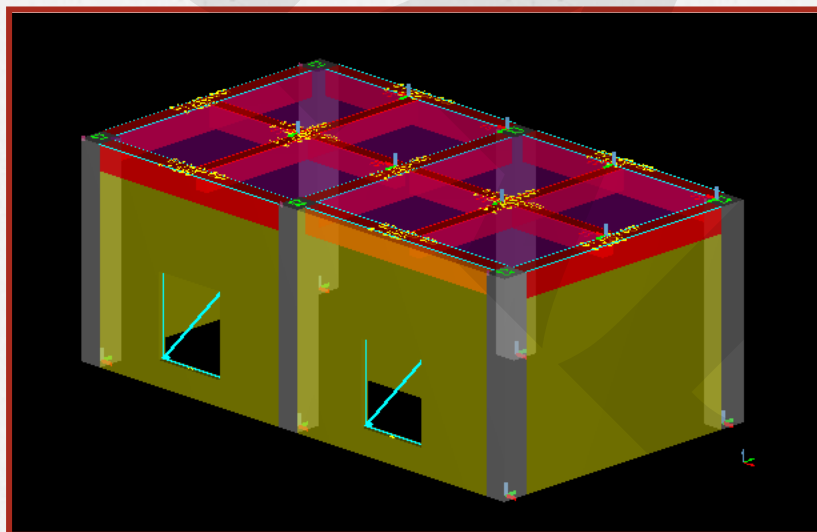
牆檢料

○ 模型確定：

牆檢料之前

牆高度與門窗開口皆需要完成

因為與水平垂直和補強計算相關





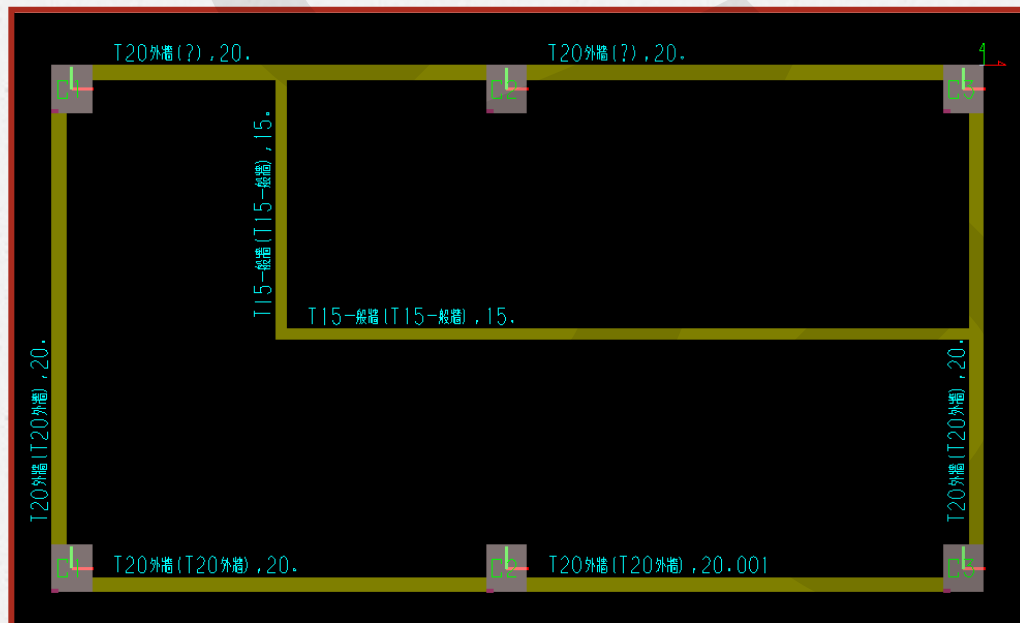
牆模組教學

牆檢料

○ 配筋確定：

使用頂視平面模式

查看各牆配筋是否設定正確





牆模組教學

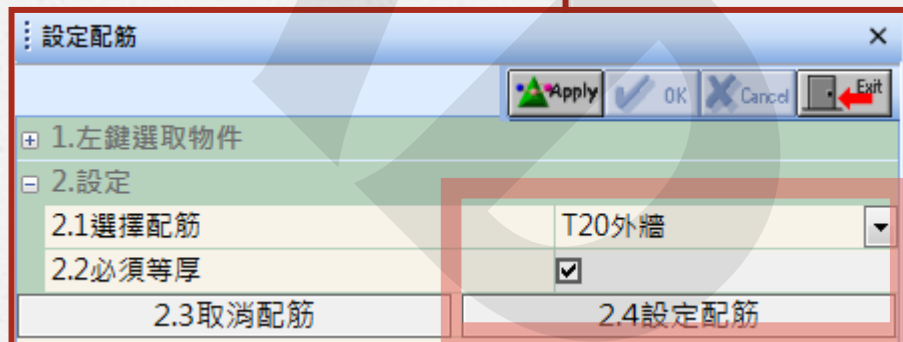
牆檢料

○ 設定配筋：

如果牆配筋設定錯誤或RA輸入時未指定配筋

1. 牆位按 右鍵
2. 設定配筋
3. 選擇配筋
4. 設定配筋

1. 展開
2. list
3. 排序
4. del
5. 改牆名
6. 設定配筋
7. 設定屬性





牆模組教學

牆檢料

○ 牆檢料參數確定：

內容請參閱

RB牆模組教學 Part1



牆模組教學

牆檢料

○ 牆檢料參數確定：

重點項目：

1. 搭接長度選表有正確
2. 長度規整台階確認
3. 開口補強延伸依據與斜筋計算方法
4. 寬止筋計算間距

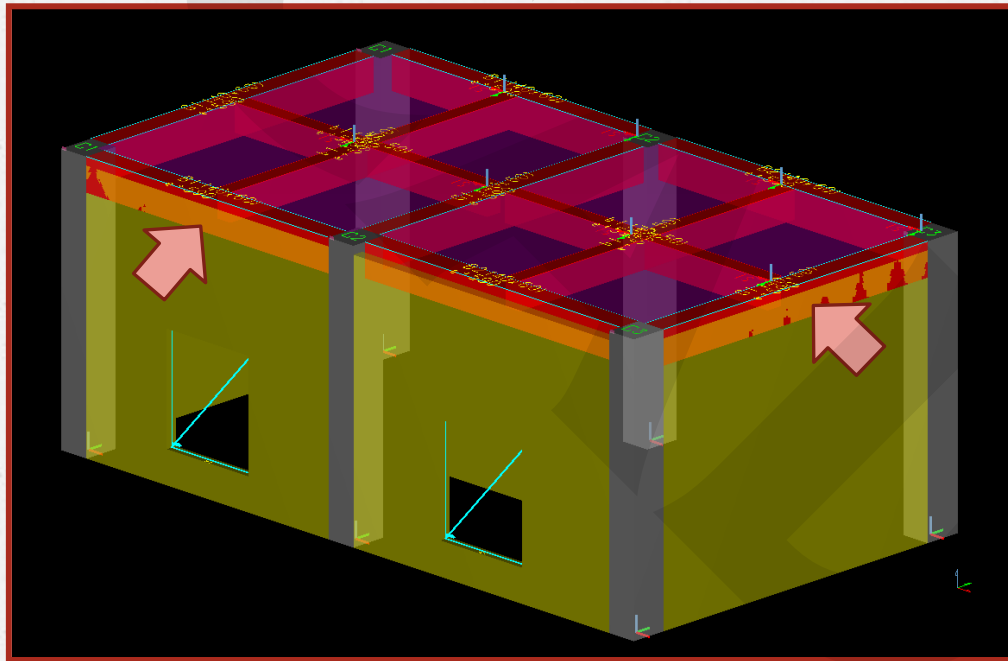


牆模組教學

牆檢料

○ 牆模型調整：

剛匯入的牆位高度不正確





牆模組教學

牆檢料

○ 牆模型調整：

1. 任一牆位按**右鍵**
2. 編輯**重算模型-自動高度與開孔**
3. 計算範圍-同層各牆
4. 搜尋上邊界-打勾
5. 移除門窗位-打勾
6. 計算

自動計算牆高與開孔

9. 編輯:更改牆高
10. 編輯:更改拉伸
11. 編輯:更改尺寸
12. 編輯:一端接牆-選取
13. 編輯:一端接牆-各樓層
14. 編輯:重算模型-自動高度與開孔
15. 編輯:水平分割模型
16. 進階編輯
17. 複製
18. 新增-上下延伸

編輯:重算模型-自動高度與開孔

Apply OK Cancel Exit

1. 左鍵選取物件

2. 項目

建物	DEMO
2.1 計算範圍	同層各牆
2.2 高度判斷,1	2.限制距離內的最大高度
2.3 限制距離:從牆基線向上搜尋距離,500	360.
2.4 沿牆基線布點之分段長度,10	50.
2.5 計算模型:搜尋上邊界,y	<input checked="" type="checkbox"/>
2.6 計算模型:切齊下邊界,y	<input type="checkbox"/>
2.7 計算模型:要移除梁版位,n	<input type="checkbox"/>
2.8 計算模型:要移除門窗位,n	<input checked="" type="checkbox"/>

2.9顯示現值 計算

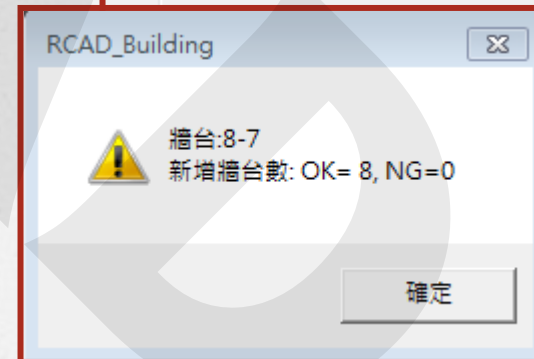


牆模組教學

牆檢料

○ 建立牆台：

1. 牆台 按右鍵
2. 出現牆台功能選單
3. 選擇 2.新增牆台
4. 確認牆台報表
5. 確定





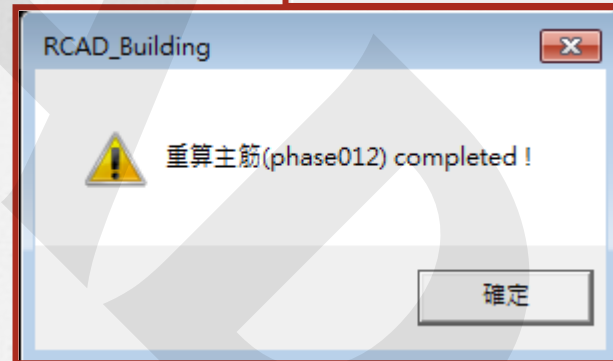
牆模組教學

牆檢料

○ 重算主筋：

1. 牆台 節點全選
2. 出現牆台功能選單
3. 選擇 6.重算主筋
4. 確定

1. 展開
2. 改編號,台數
3. 更新編號位置,樓面筋量
4. 設定配筋
5. 設定屬性
6. 重算主筋(phase012)
7. 重算牆底搭接筋
8. 重算或刪除:工作筋,補強筋





牆模組教學

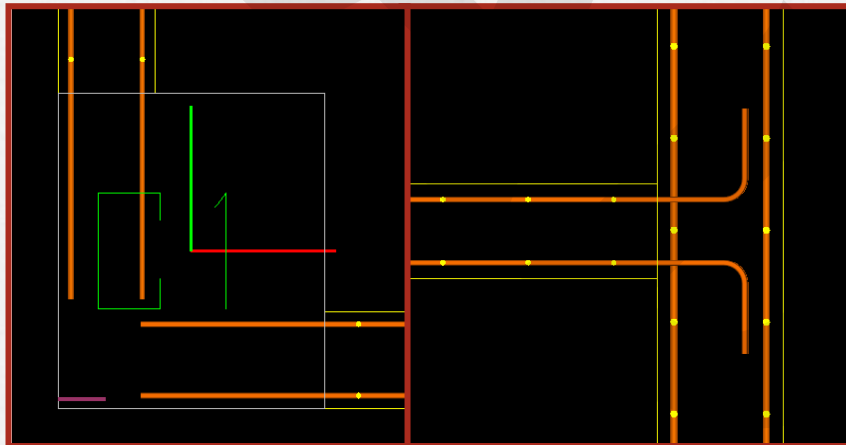
牆檢料

○ 確認水平筋端部型態：

使用頂視模式且開啟水平筋

重點項目：

1. 是否有正確延伸入柱
2. 是否有正確錨定入牆





牆模組教學

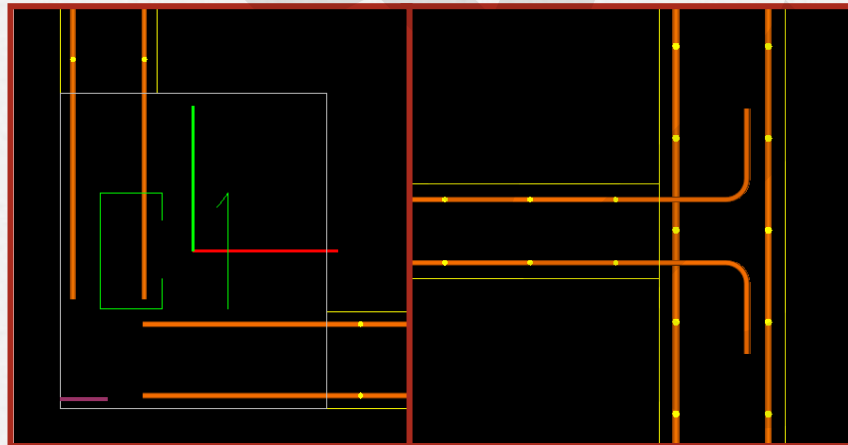
牆檢料

○ 確認水平筋端部型態：

使用頂視模式且開啟水平筋

重點項目：

1. 是否有正確延伸入柱
2. 是否有正確錨定入牆





牆模組教學

牆檢料

更改端部型態：

1. 鋼筋端部按 右鍵
2. 編輯-延伸錨定
3. 設定異動範圍
4. 設定端部型式
5. Apply

1. 編輯-延伸錨定
2. 編輯-延伸立筋
3. 編輯-分段
4. 編輯-調長
5. 刪除-此區各筋
6. 刪除-1筋

編輯-延伸錨定 3F:T15-一般牆,Hori3/1 共2區,H

Apply OK Cancel Exit

1. 屬性	
2. 設定參數	
2.1 異動範圍	3.本牆-各區-同位
2.2 僅限同側鋼筋,n	<input type="checkbox"/>
2.3 端部位置	牆筋尾點
2.4 端部型式	1.歸原
a.延伸長度=20	<input checked="" type="checkbox"/>
b.上樓版保護層=10	<input type="checkbox"/>
彎鉤角度,90	-90.
指定彎鉤錨定長度類別	依據標準圖
指定彎鉤錨定長度為	40.

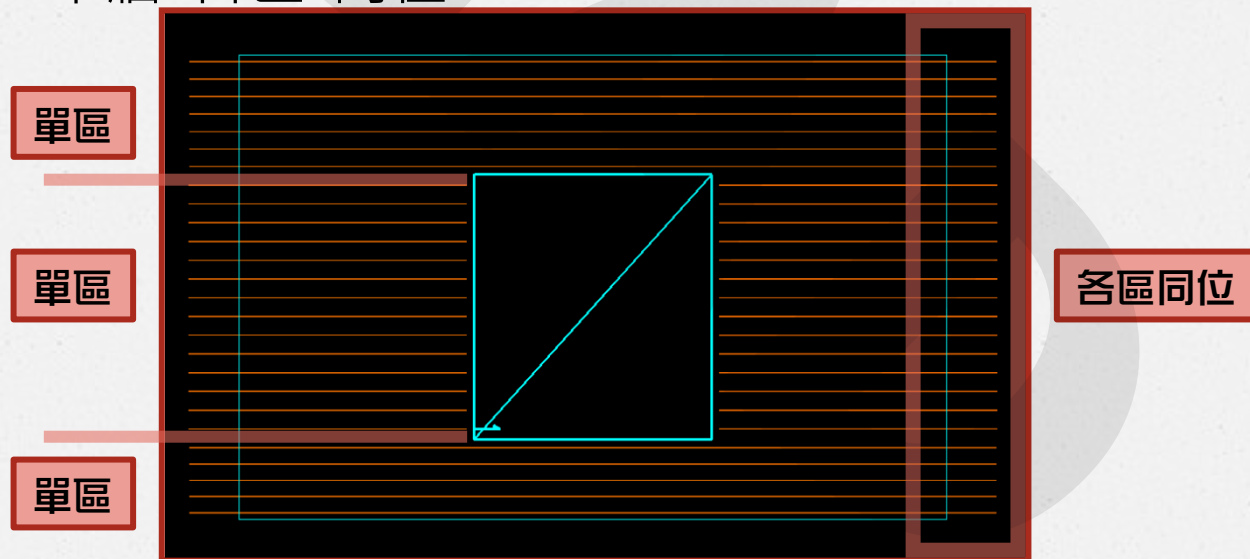


牆模組教學

牆檢料

○ 異動範圍：

- 本牆-單筋
- 本牆-單區
- 本牆-各區-同位





牆模組教學

牆檢料

端部型式：

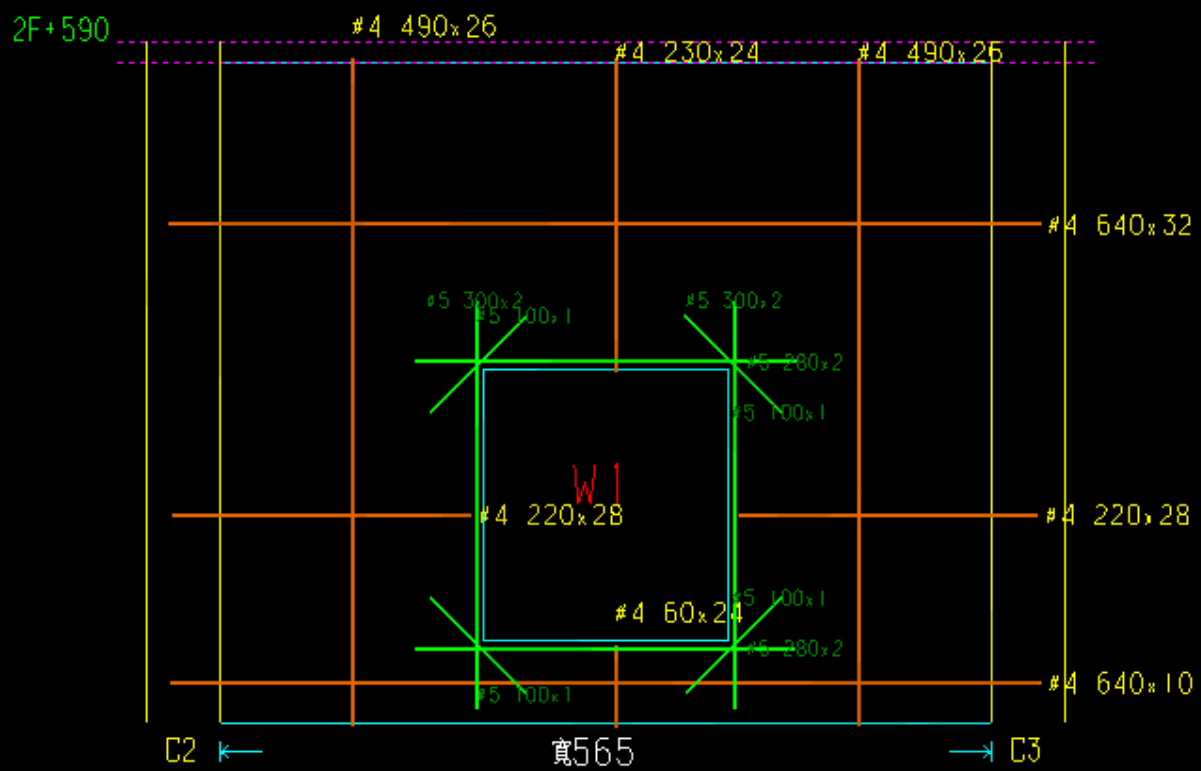
- 歸原
- 延伸
- 延伸錨定-單向
- 延伸錨定-雙向
- 改彎鉤皮長
- 安全彎鉤

牆施工圖介紹

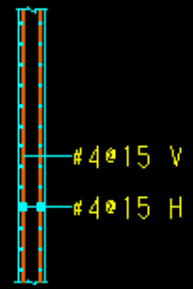
2

共1台
昇高485

角隅補無
搭接長
#4: 48



水平筋	垂直筋	工作筋	補強筋
#4 640 x 42	#4 490 x 52	#3 30 10 30 x 14	#5 300 x 4
#4 220 x 56	#4 230 x 24		#5 280 x 4
	#4 60 x 24		#5 100 x 4
			總量= 761 KG



牆施工圖介紹

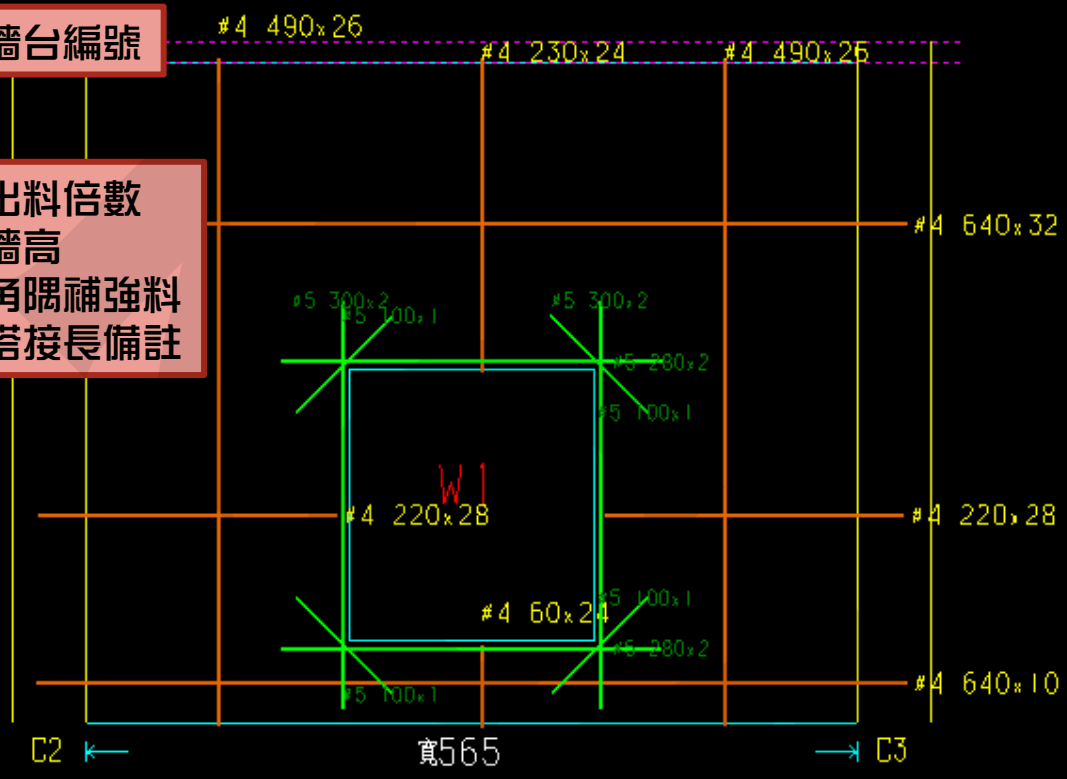
2

共1台
昇高485

角隅補無
搭接長
#4: 48

牆台編號

出料倍數
牆高
角隅補強料
搭接長備註



配筋資訊

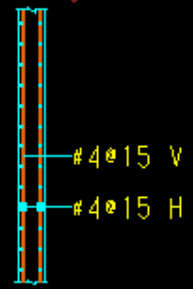
水平筋	垂直筋	工作筋	補強筋
#4 640 x 42	#4 490 x 52	#3 30 10 30 x 14	#5 300 x 4
#4 220 x 56	#4 230 x 24		#5 100 x 4
#4 60 x 24			

工程名稱資訊

樓層牆台資訊

鋼筋總重資訊

總重= 761 KG



工程名稱: DEMO

牆1F~2F, 2

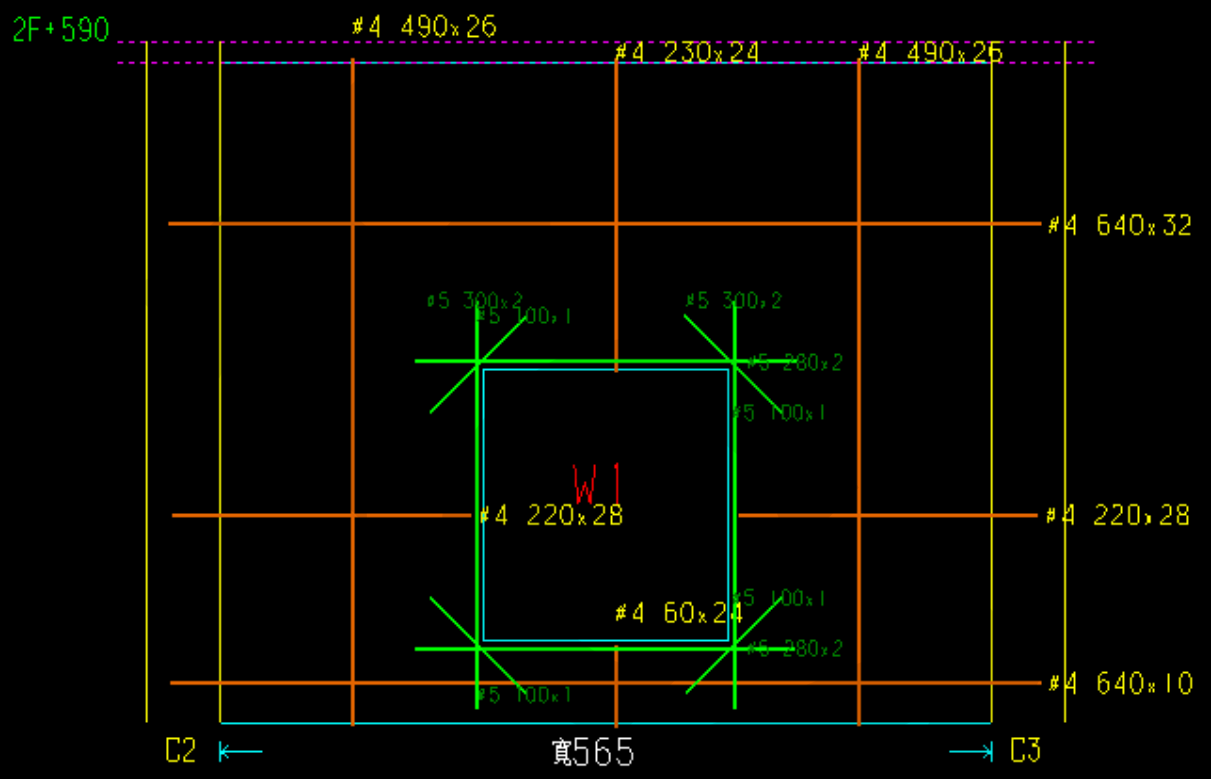
2018/09/17 (三版更新)

配筋= T20外牆

2

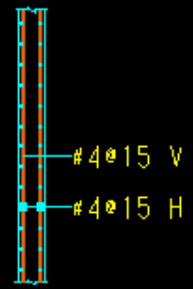
共1台
昇高485

角隅補無
搭接長
#4: 48



料單總表

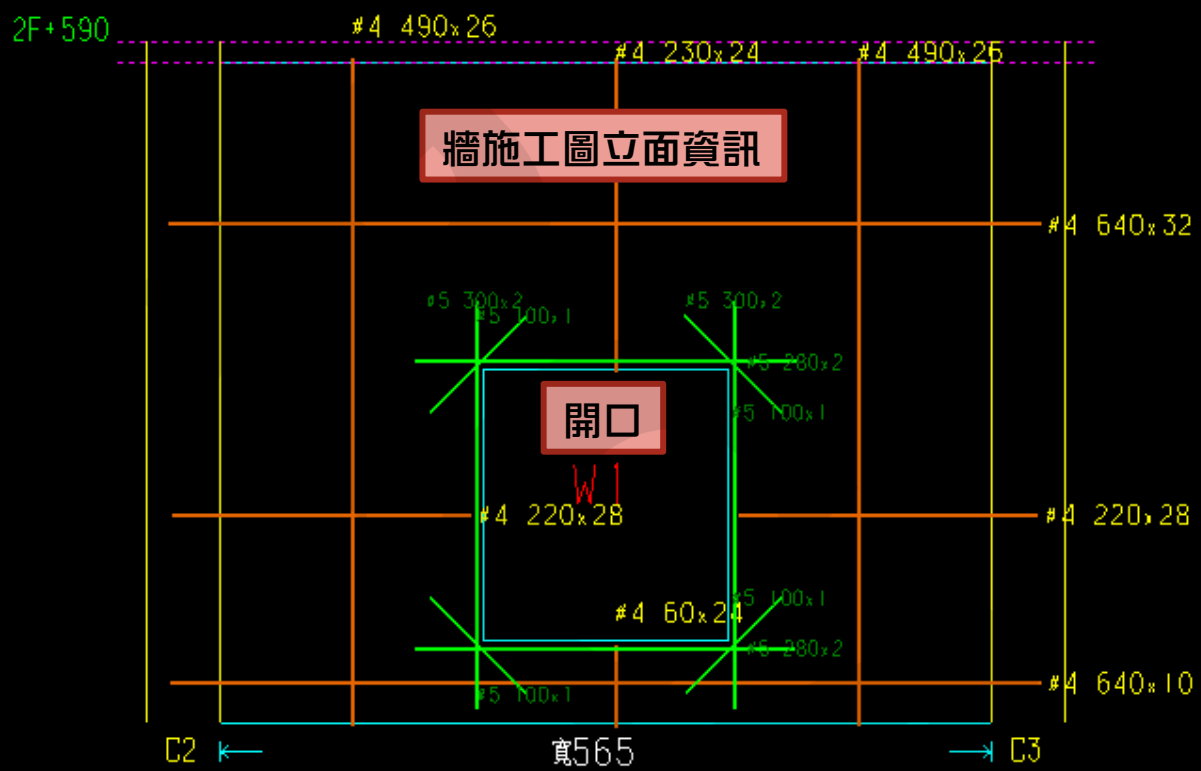
水平筋		垂直筋		工作筋		補強筋	
#4	640	x42	#4	490	x52	#3	30 10 30 x14
#4	220	x56	#4	230	x24		#5 300 x4
			#4	60	x24		#5 280 x4
							#5 100 x4
							總量= 761 KG



2

共1台
昇高485

角隅補無
裕接長
#4: 48



牆施工圖立面資訊

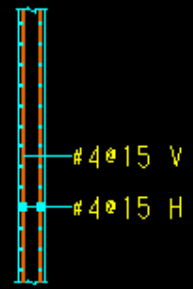
開口

左側支撐

本牆總寬

右側支撐

水平筋	垂直筋	工作筋	補強筋
#4 640 x42	#4 490 x52	#3 30 10 30 x14	#5 300 x4
#4 220 x56	#4 230 x24		#5 280 x4
	#4 60 x24		#5 100 x4
			總重= 761 KG





牆模組教學

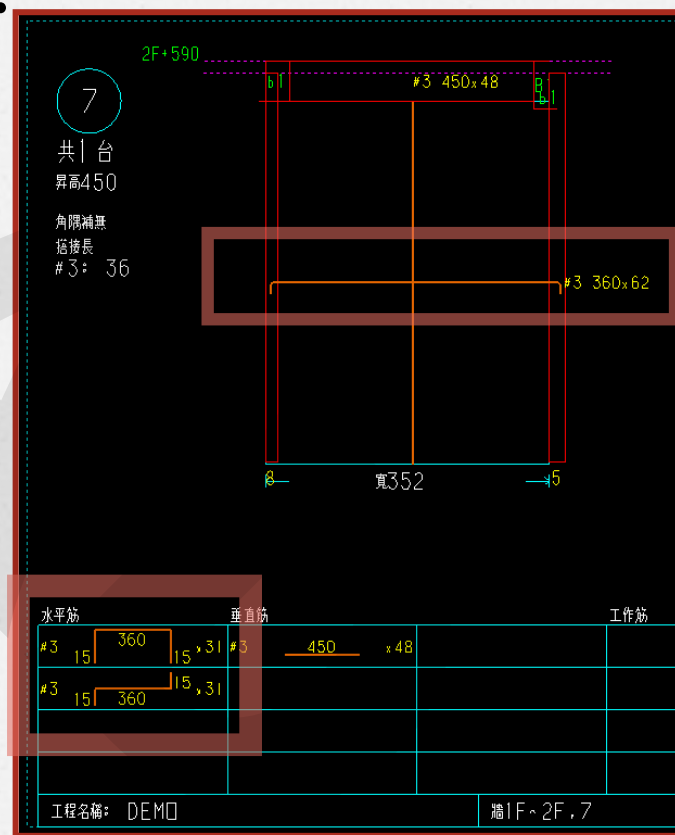
牆檢料

○ 確認水平筋搭接：

逐一檢視牆台

重點項目：

1. 鋼筋是否太長
2. 是否有雙邊彎鉤
(盡量避免)





牆模組教學

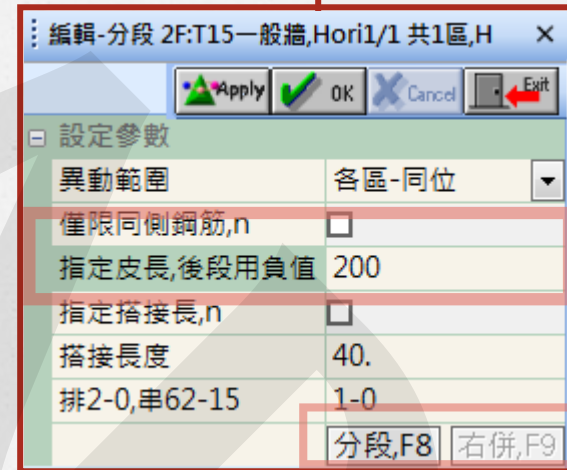
牆檢料

○ 確認水平筋搭接：

水平筋拆搭接

1. 水平筋按 右鍵
2. 編輯-分段
3. 指定皮長
(左段長度，負值為右段)
4. 分段F8
(取消分段，F9右併)

1. 編輯-延伸錨定
2. 編輯-延伸立筋
3. 編輯-分段
4. 編輯-調長
5. 刪除-此區各筋
6. 刪除-1筋





牆模組教學

牆檢料

○ 確認水平筋搭接：

如果要指定搭接長

指定搭接長-打勾

強制使用此設定的長度

(不打勾則使用搭接表長)

設定參數	
異動範圍	各區-同位
僅限同側鋼筋,n	<input type="checkbox"/>
指定皮長,後段用負值	200
指定搭接長,n	<input checked="" type="checkbox"/>
搭接長度	40.
排2-0,串62-15	1-0

分段,F8 右併,F9



牆模組教學

牆檢料

○ 確認垂直立筋長度：

是否需要向樓上層延伸？

- 需要 - 預留搭接長
- 不需要 - 版下10cm收掉



牆模組教學

牆檢料

○ 確認垂直立筋長度：

延伸立筋

1. 任一牆立筋按 右鍵
2. 編輯-延伸立筋
3. 選擇異動範圍
4. 端部型式選擇延伸
5. 超過樓版的高度
填入各號數希望預留的長度
6. Apply

如果要收版下
則填入-10

1. 編輯-延伸鎖定
2. 編輯-延伸立筋
3. 編輯-分段
4. 編輯-調長
5. 刪除 此區各筋
6. 刪除 1筋

編輯-延伸立筋 3F:T20外牆,Vert4/4 共3... X

Apply OK Cancel Exit

設定參數

異動範圍	各樓層所有牆
端部位置	牆筋尾點
端部型式	2.延伸
超過樓版的高度	#3=40;#4=50;#5=70;

樓層

	全選	反相
ROOF	<input type="checkbox"/>	<input type="checkbox"/>
4F	<input type="checkbox"/>	<input type="checkbox"/>
3F	<input checked="" type="checkbox"/>	<input type="checkbox"/>
2F	<input type="checkbox"/>	<input type="checkbox"/>
1F	<input type="checkbox"/>	<input type="checkbox"/>
PC	<input type="checkbox"/>	<input type="checkbox"/>



牆模組教學

牆檢料

○ 計算補強固定筋：

確認參數設定正確

垂直筋需先完成因為與角隅補強相關

1. 任一牆台按 右鍵
2. 重算或刪除工作筋補強筋
3. 選擇計算範圍
4. 打勾計算項目
5. 計算/刪除

1. 展開
2. 改編號,台數
3. 更新編號位置,樓面筋量
4. 設定配筋
5. 設定屬性
6. 重算主筋(phase012)
7. 重算牆底搭接筋
8. 重算或刪除:工作筋,補強筋

重算或刪除:工作筋,補強筋	
Apply OK Cancel Exit	
1. 項目	
1.1 建物	DEMO
1.2 已選取物件	8
1.3 計算範圍	同層各牆
2. 項目	
2.1 算補強筋:開口,y	<input checked="" type="checkbox"/>
2.2 算補強筋:角隅彎鉤處立筋,y	<input checked="" type="checkbox"/>
2.3 算工作筋:真止筋	<input checked="" type="checkbox"/>
2.4 算工作筋:固定筋	<input type="checkbox"/>
2.5計算	
3. 刪除	
3.1 刪除補強筋:開口	<input checked="" type="checkbox"/>
3.2 刪除補強筋:角隅彎鉤處立筋	<input type="checkbox"/>
3.3 刪除工作筋:真止筋	<input type="checkbox"/>
3.4 刪除工作筋:固定筋	<input type="checkbox"/>
3.5刪除	

RCAD

環佳富科技有限公司