

RCAD 環佳富科技



BIM整合式 鋼筋算量

程式研發 吳杰彥

精算實務 曾煥忻

The image features four hands, one from each corner, holding four blue puzzle pieces that form a square. The hands are positioned as if they are about to fit the pieces together. The background is white with a faint, light gray watermark of a gear and a puzzle piece. The text '精確的成本控制' is centered over the puzzle pieces.

精確的**成本**控制

尋找更好的方法

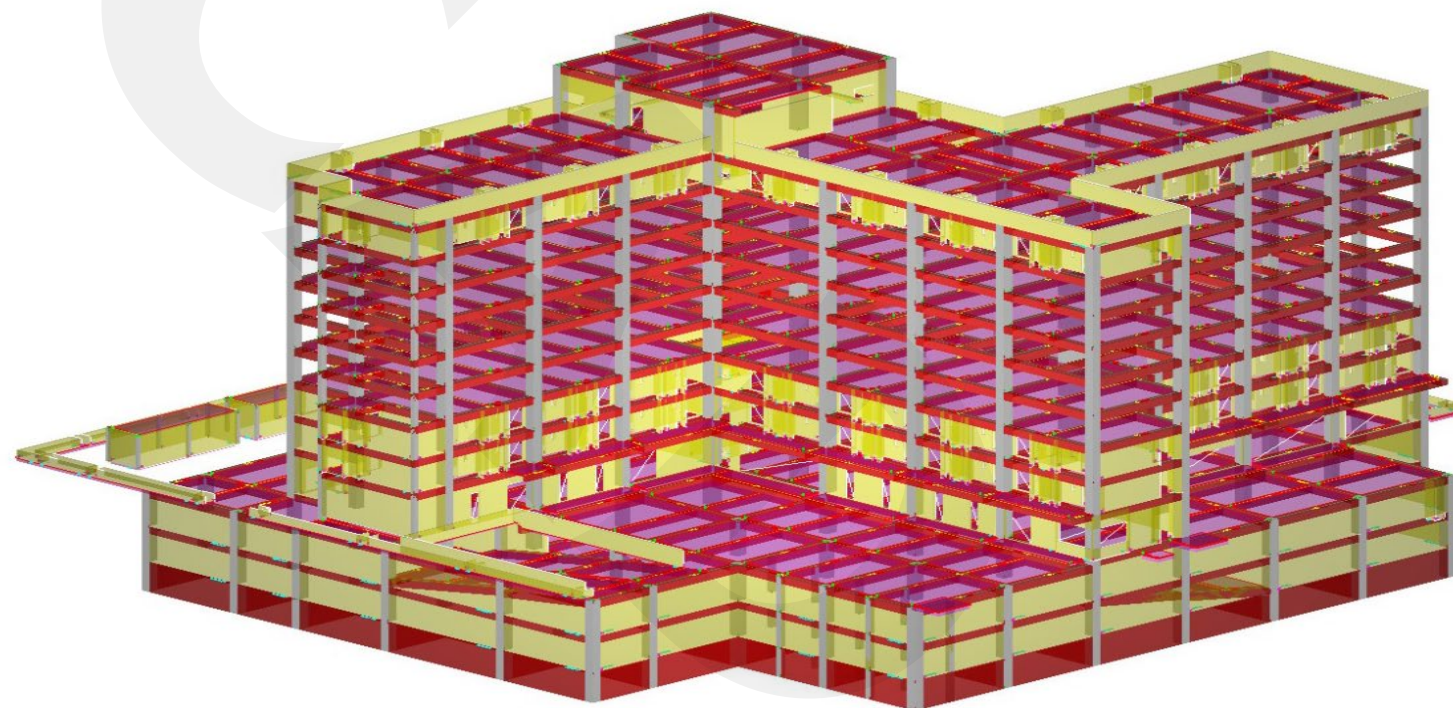


BIM

趨勢已成



建立結構體模型





最痛苦的是....

Key in data

2017年1月18日@瑞助营造

新的概念

在設計階段即 掌控 施工量



新的流程



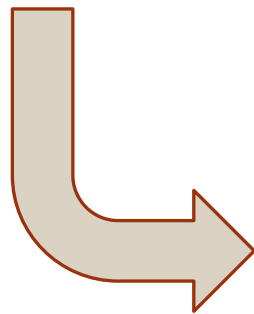
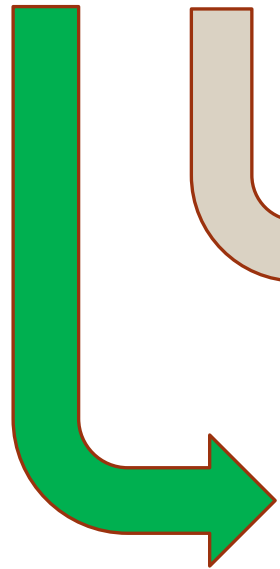
STEP 1 結構分析

ETABS



STEP 2 ASCO後處理程式

直接**匯出**結構設計成果



2D傳統方法

- 結構平面圖
- 配筋圖

BIM流程

- 匯出3D配筋資訊



STEP 3 RCAD_Building程式

結構空模整合平台

方法1. 直接匯入結構設計模型

方法2. 匯入IFC

REVIT

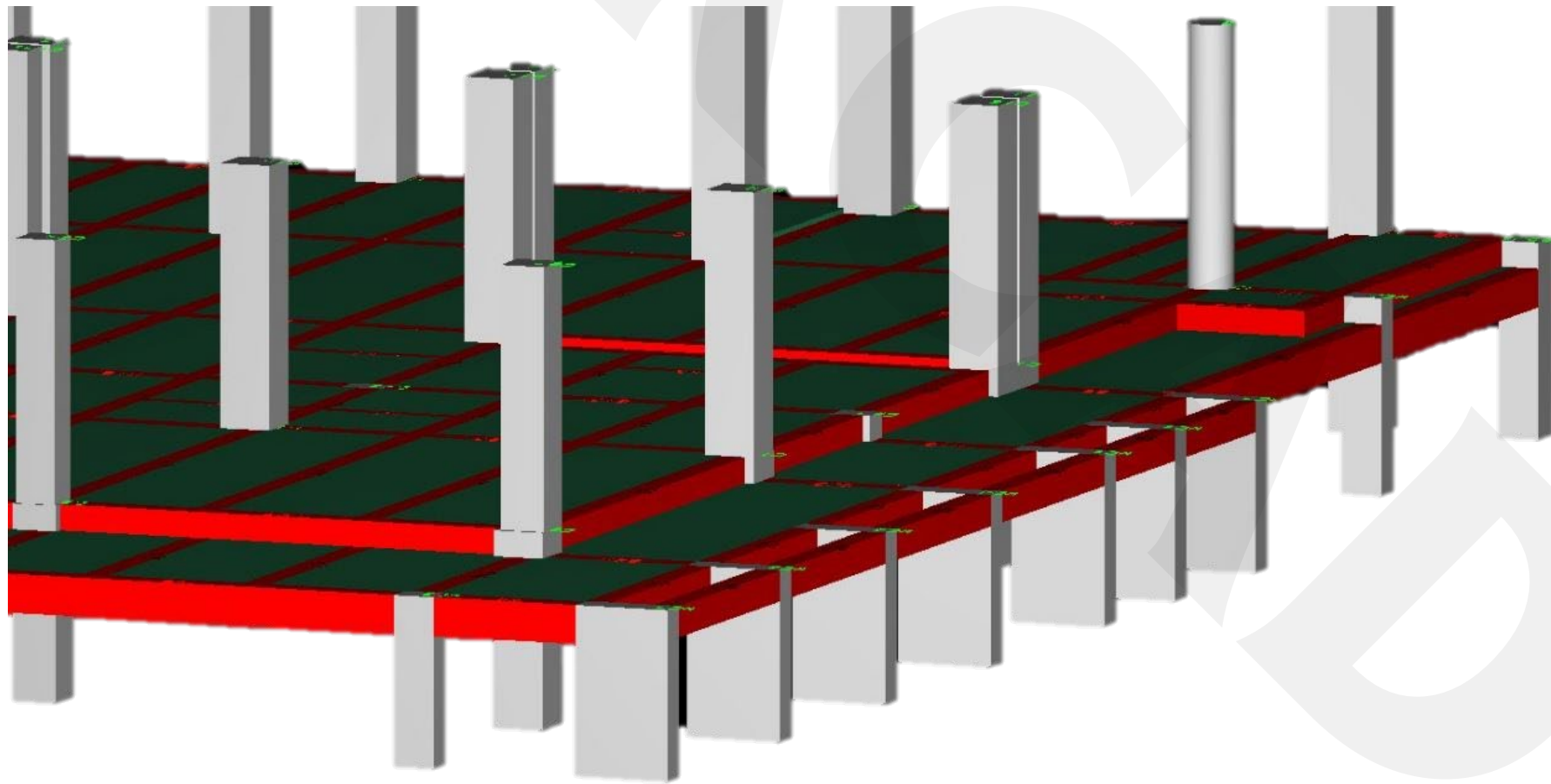
ARCHICAD

GLODON

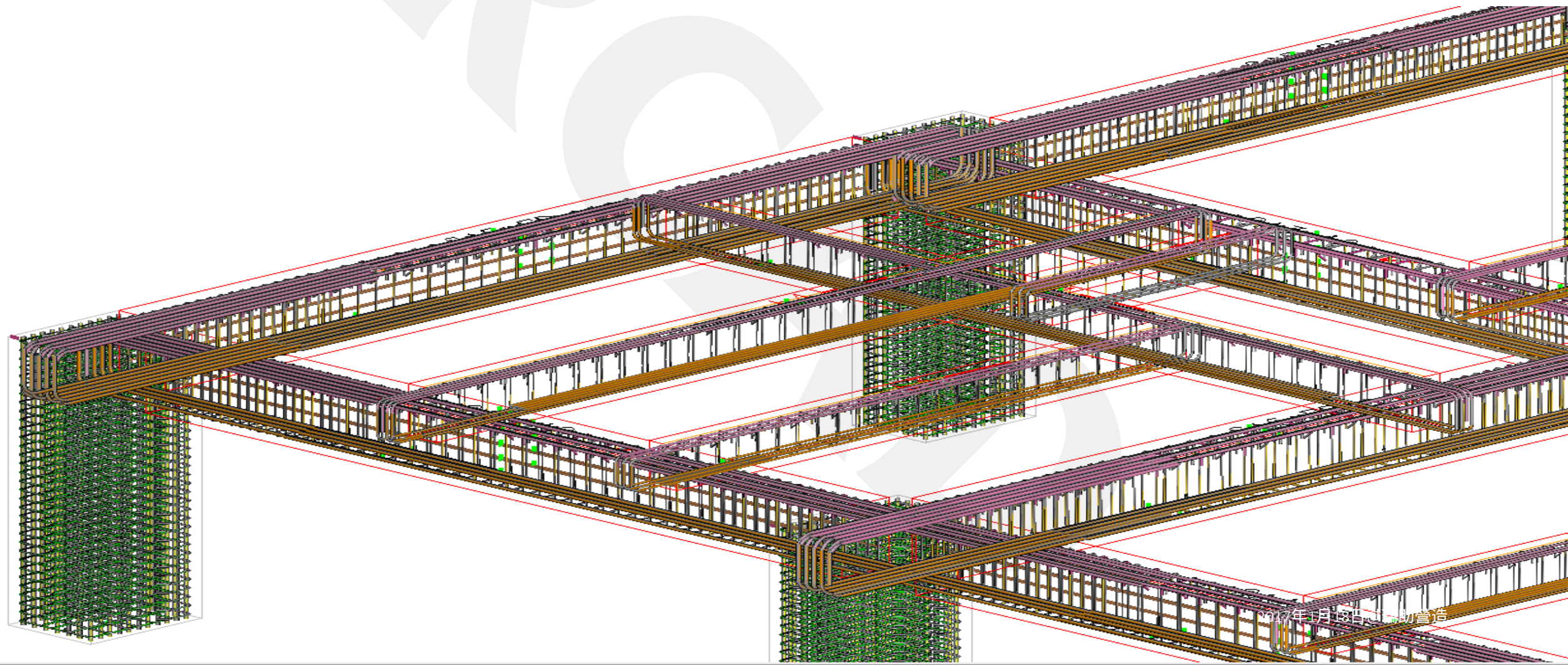
方法3. 使用RCAD_Acquire 建模



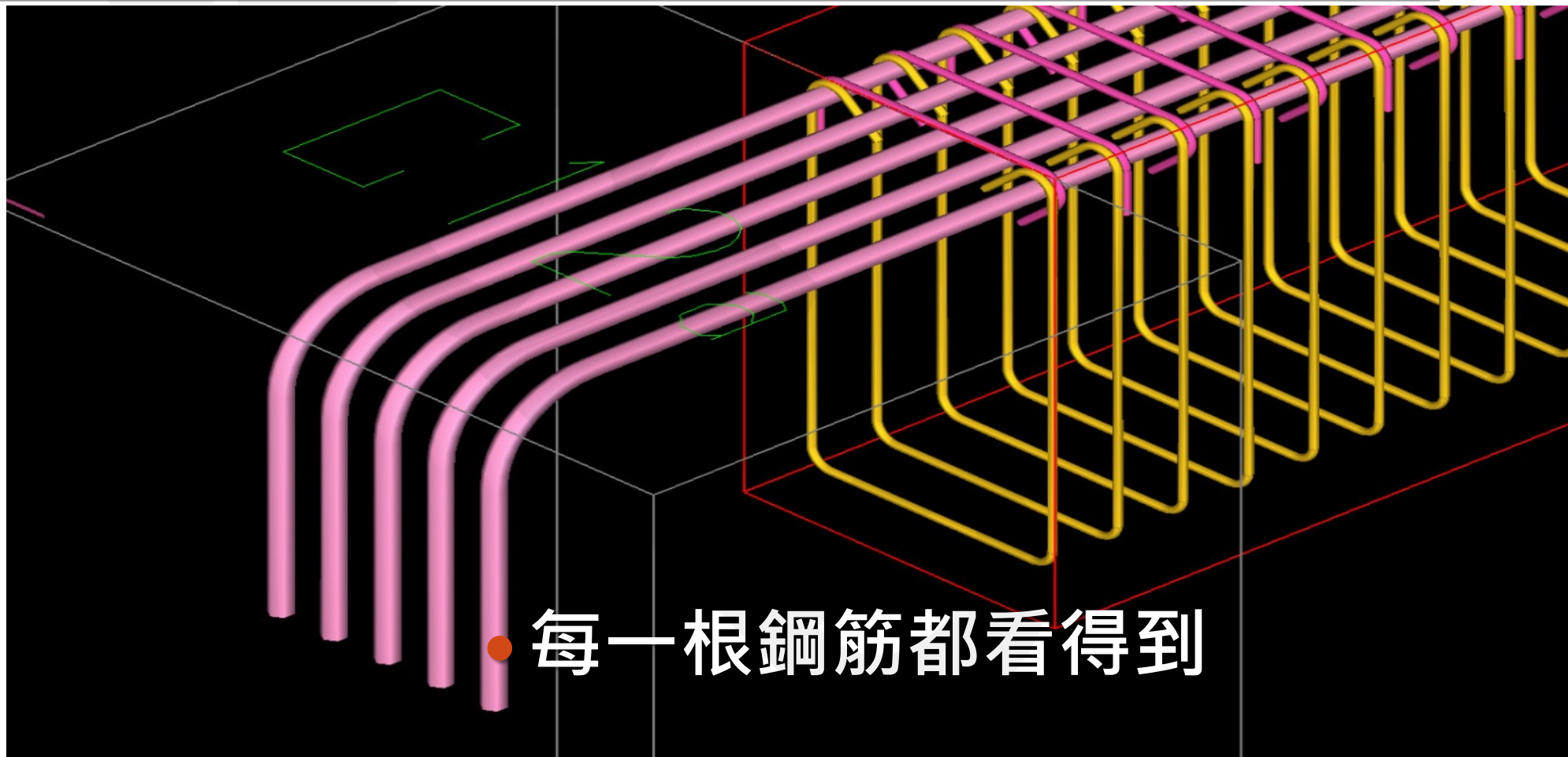
自動生成結構模型



自動生成鋼筋模型



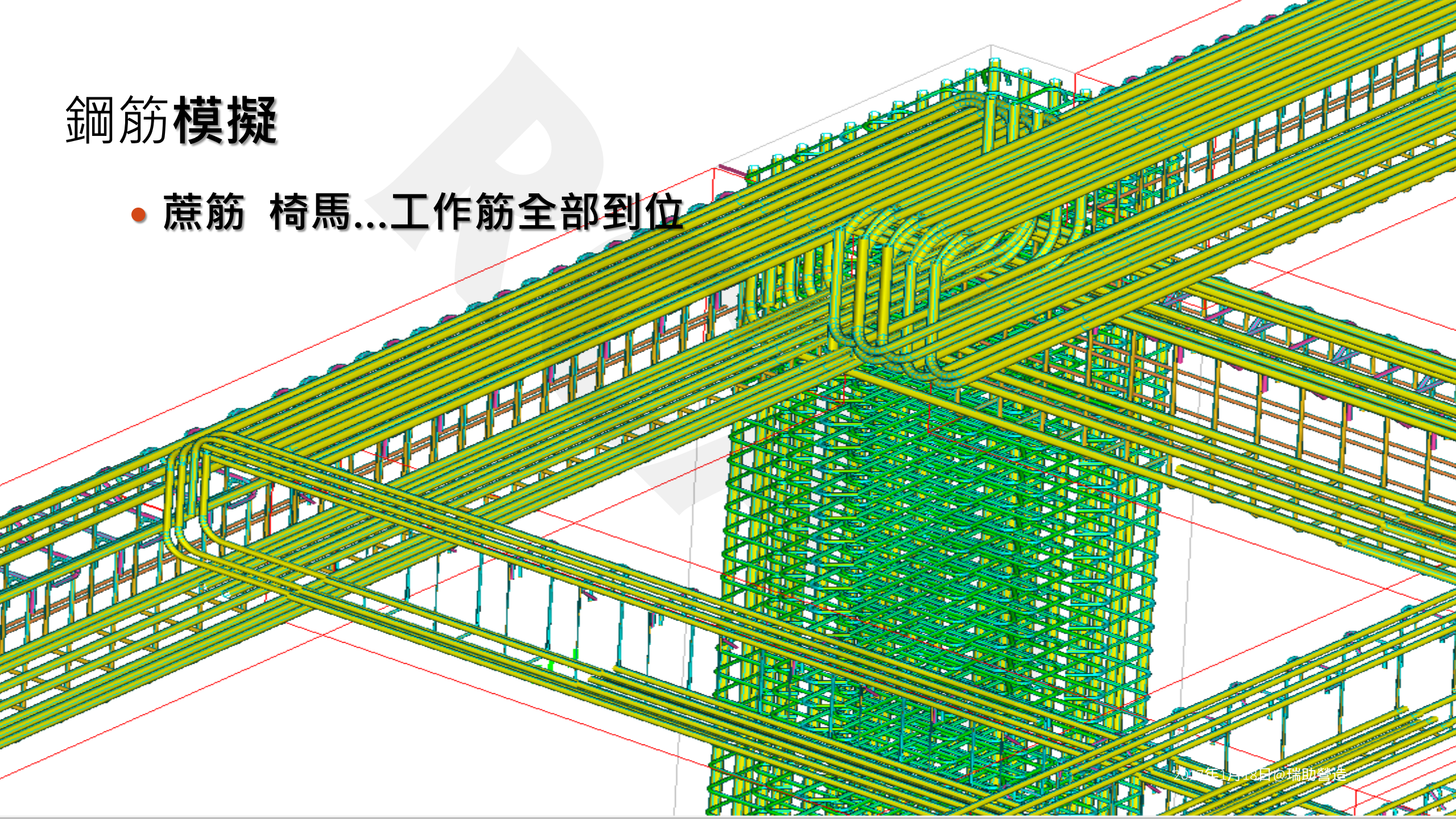
用**鋼筋施工**的手法**精算**鋼筋



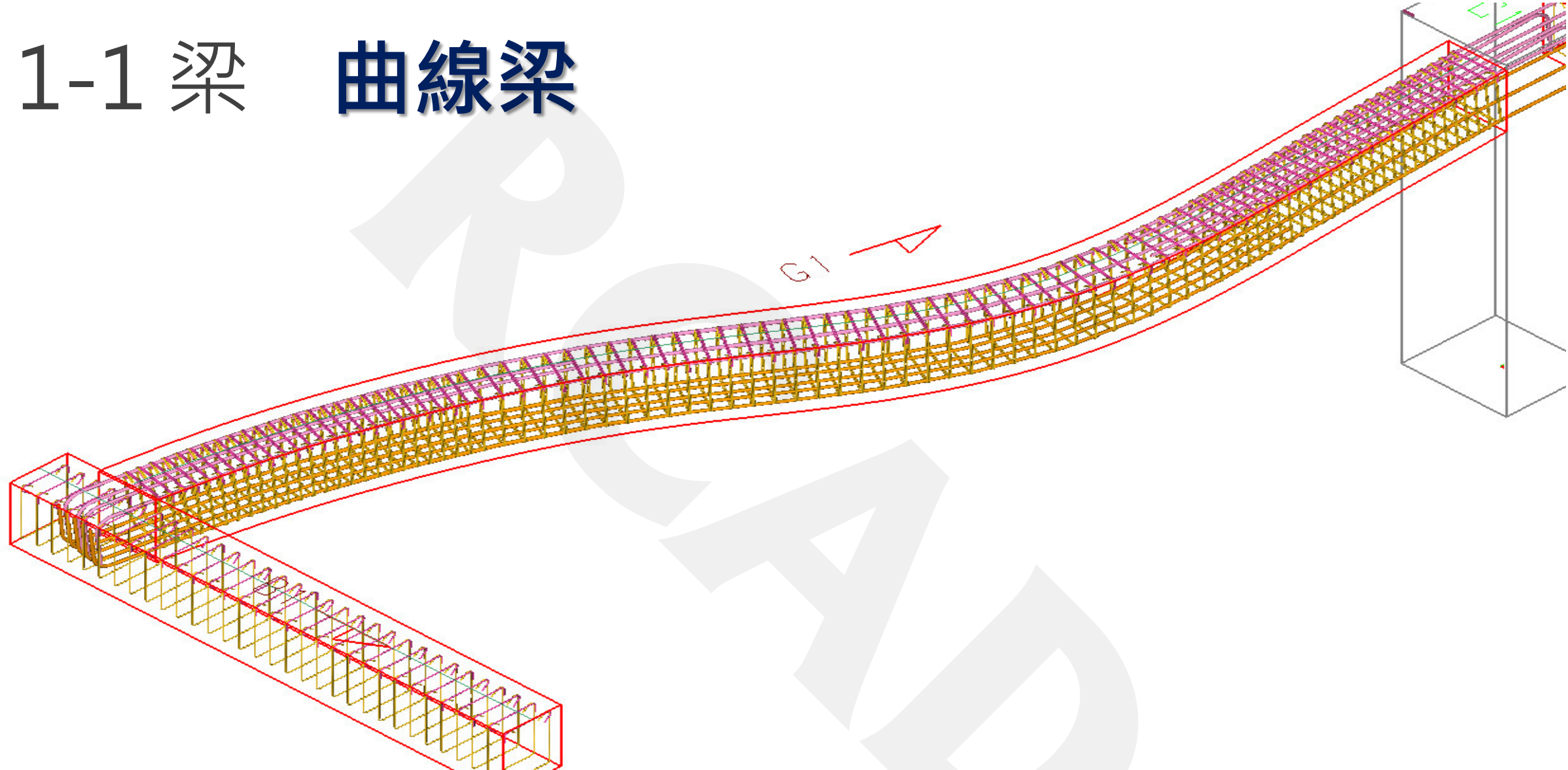
● 每一根鋼筋都看得到

鋼筋模擬

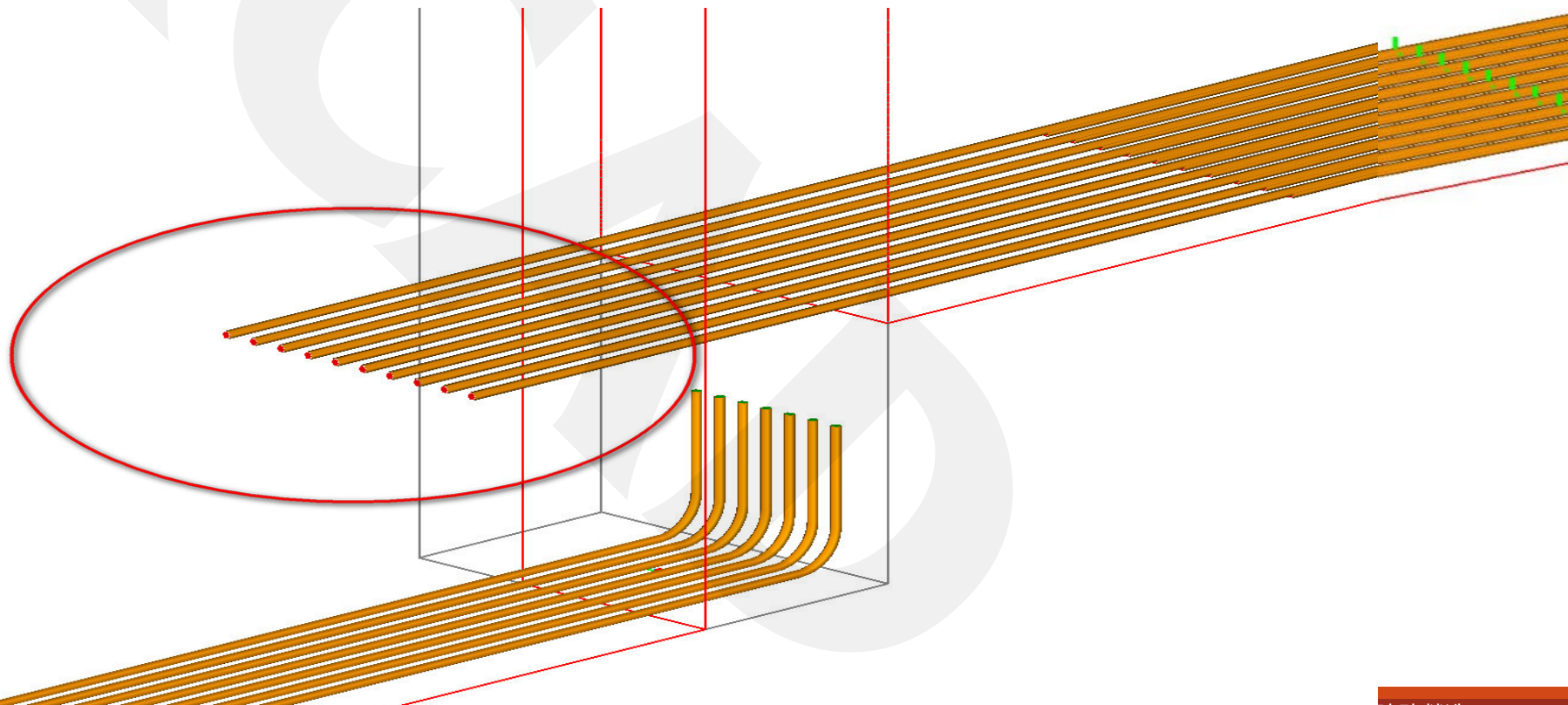
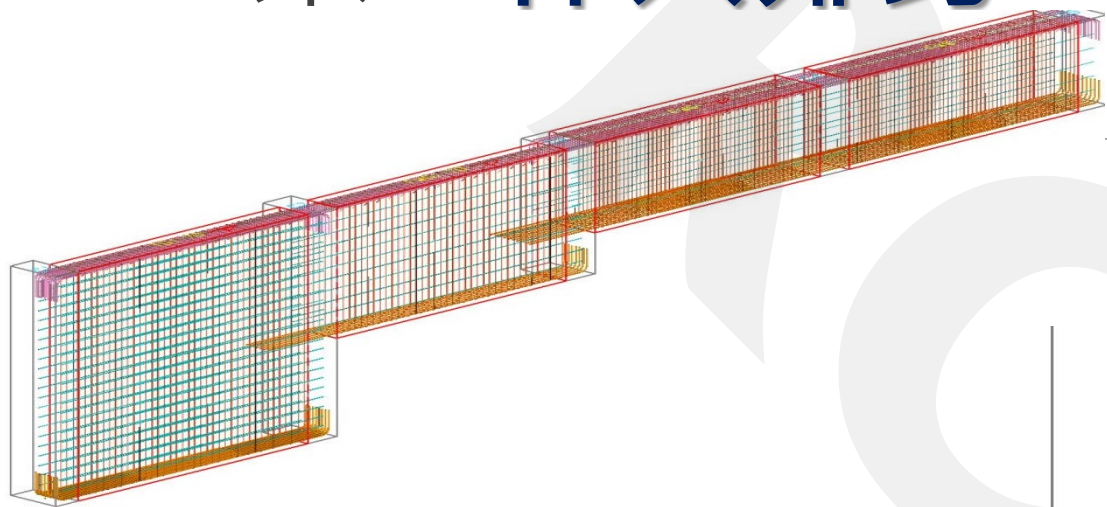
- 蔗筋 椅馬...工作筋全部到位



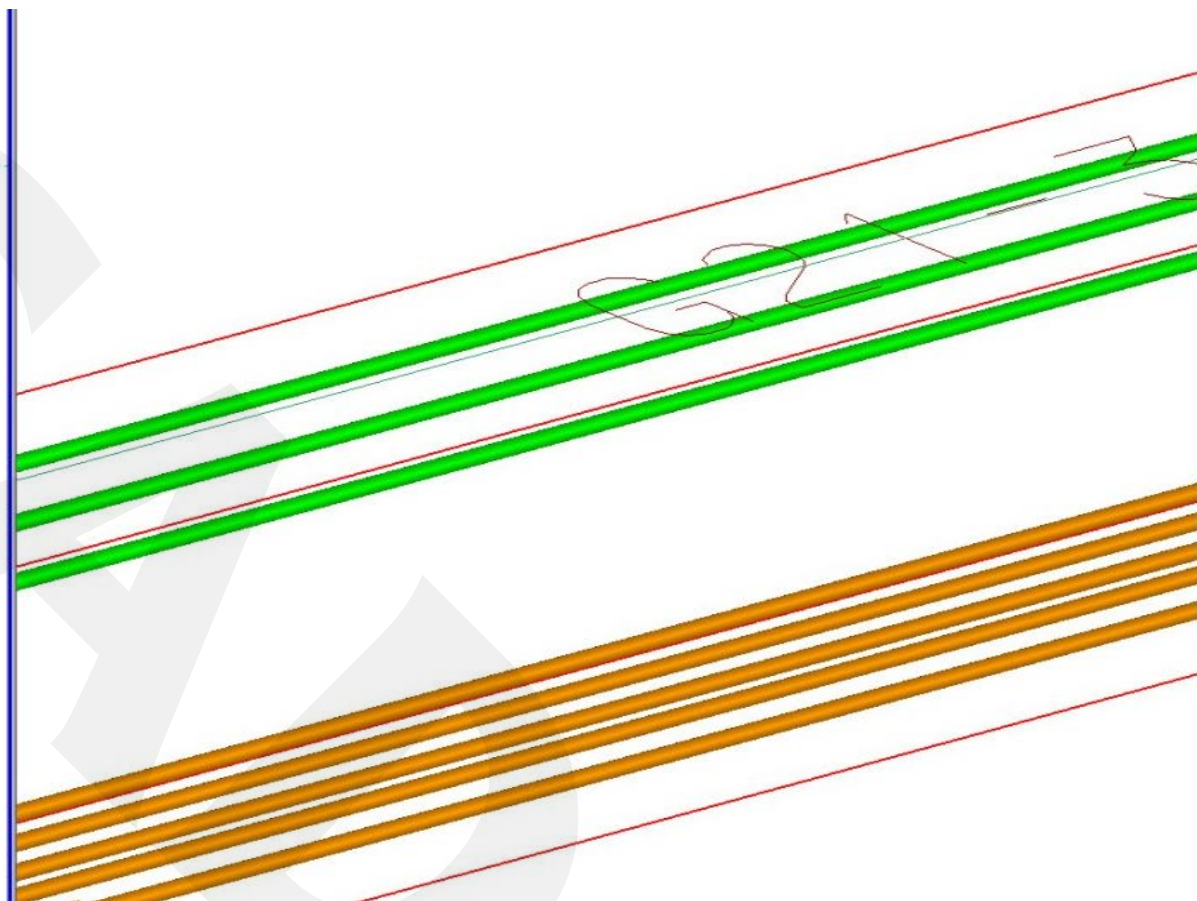
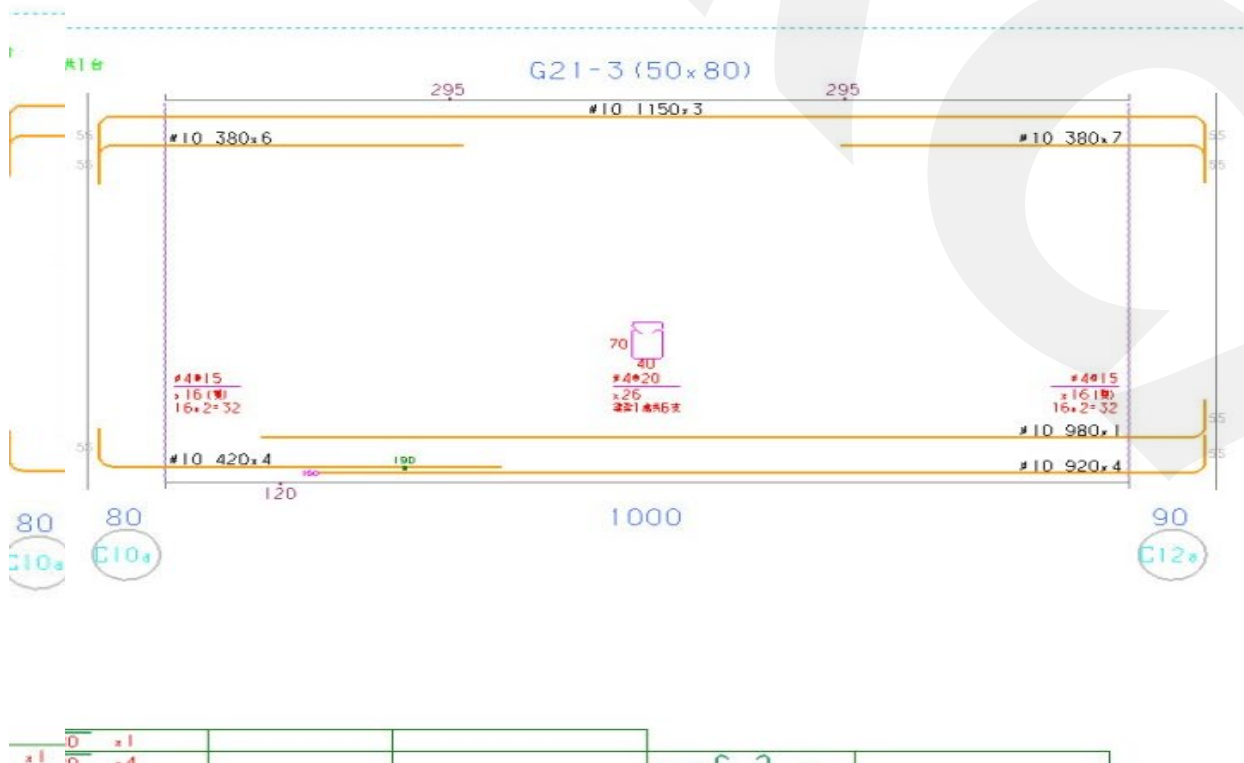
1-1 梁 曲線梁



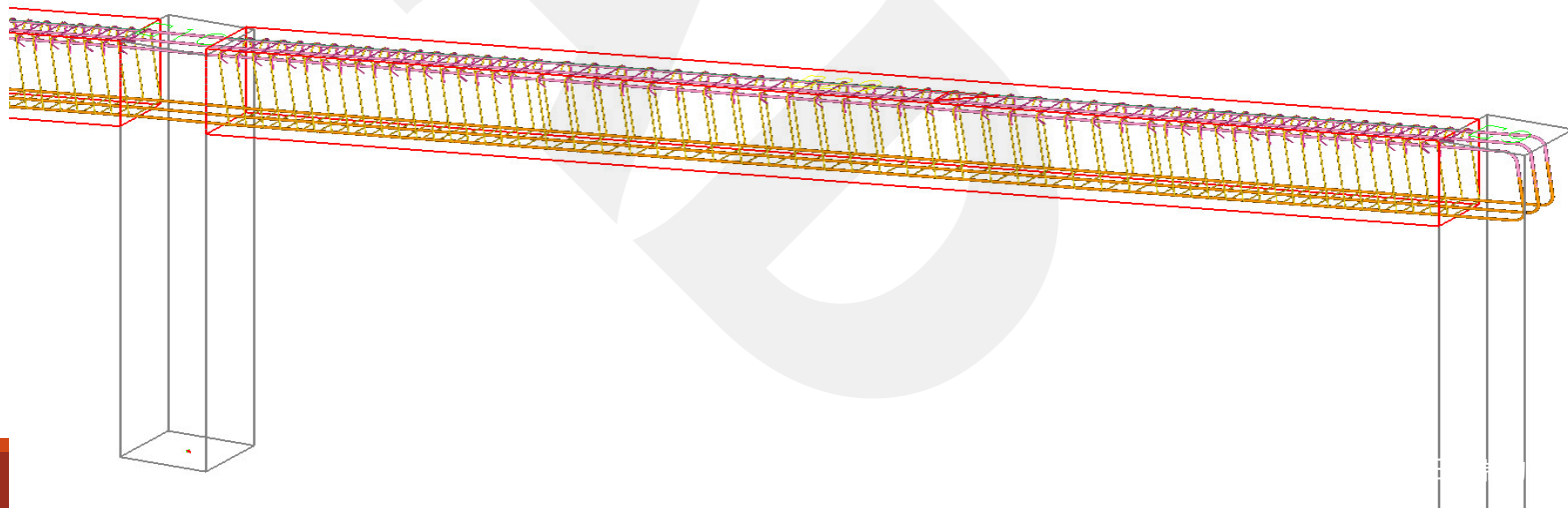
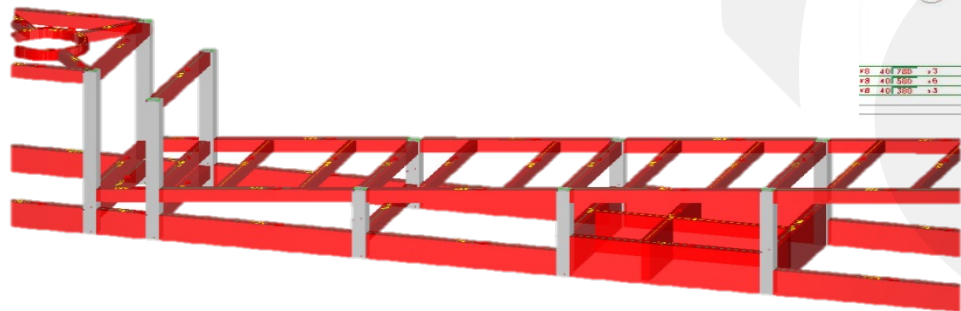
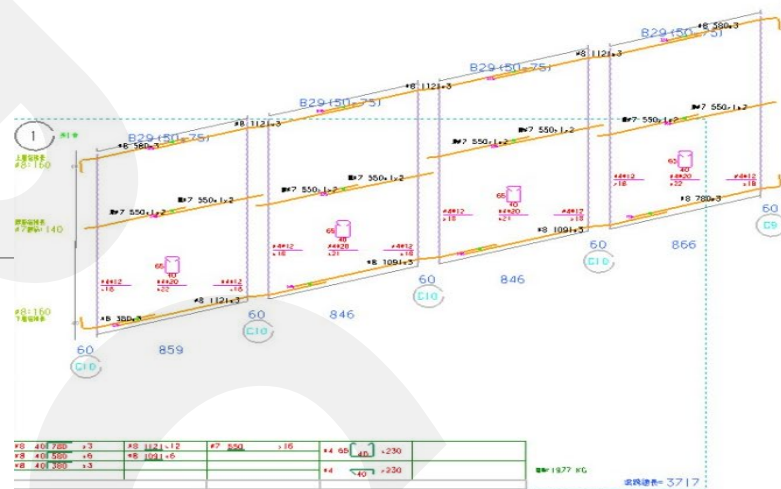
1-2 梁 伸入鄰跨



1-3 梁 刪除搭接點

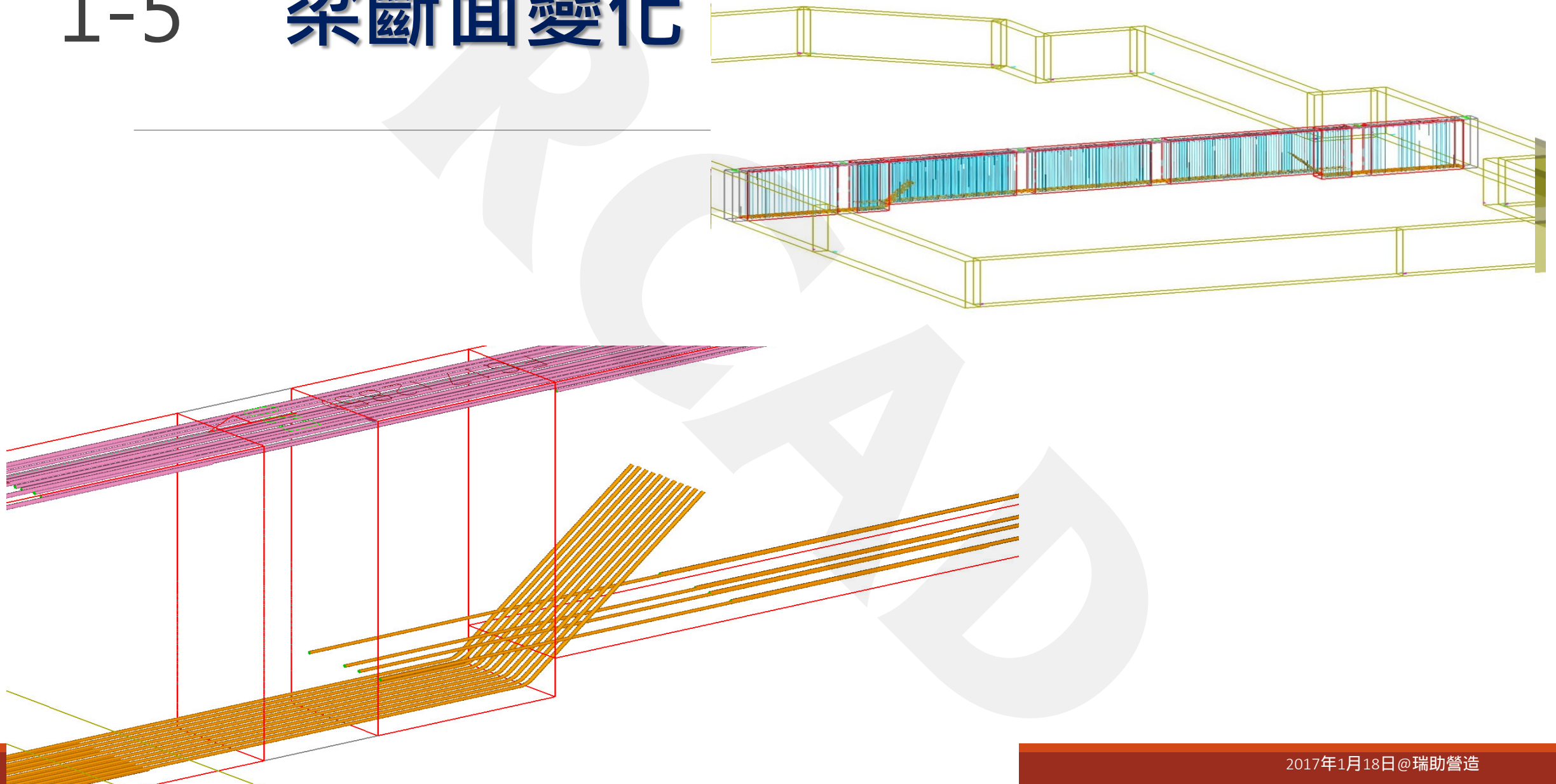


1-4 梁 車橋

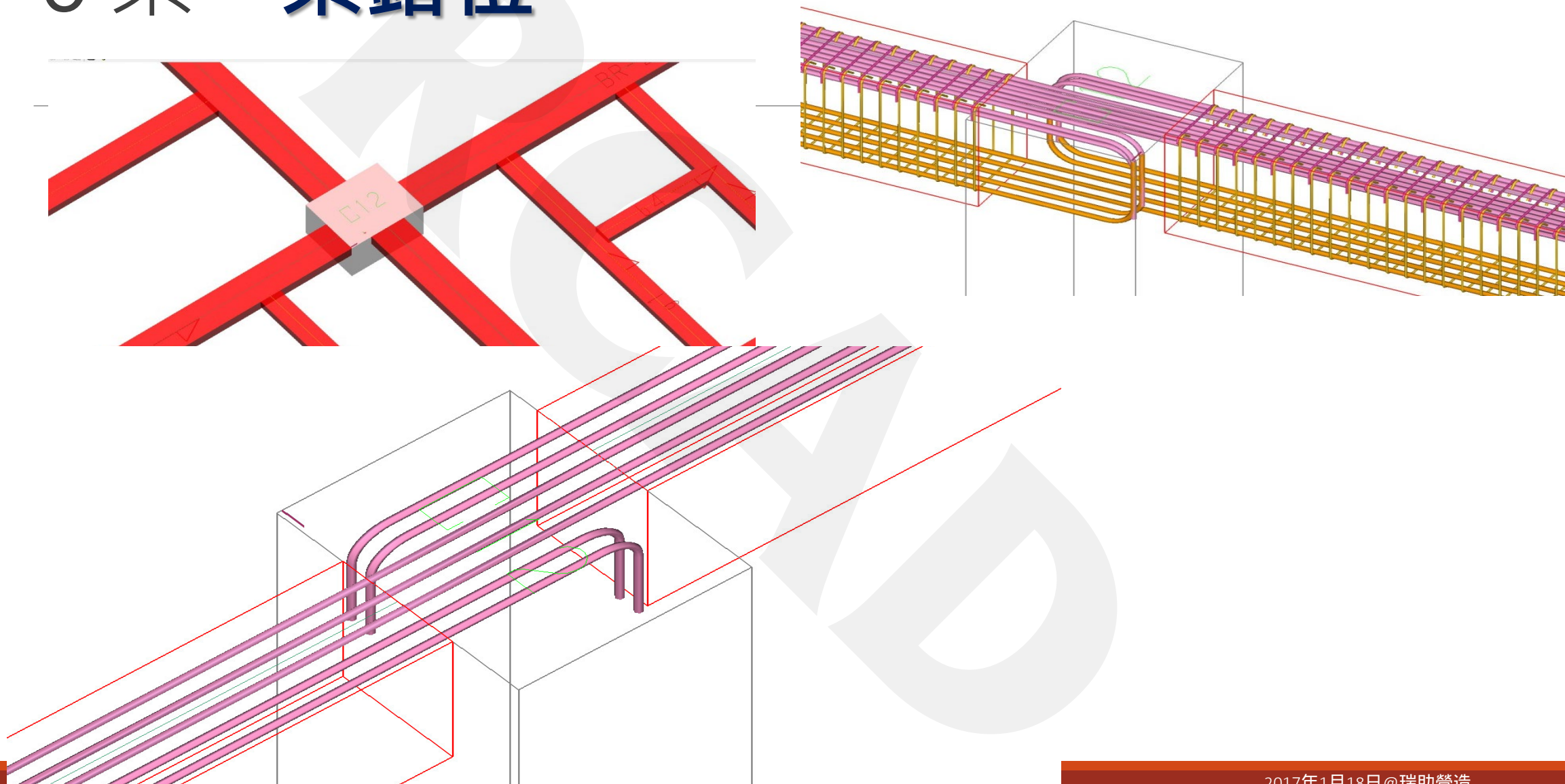


1-5

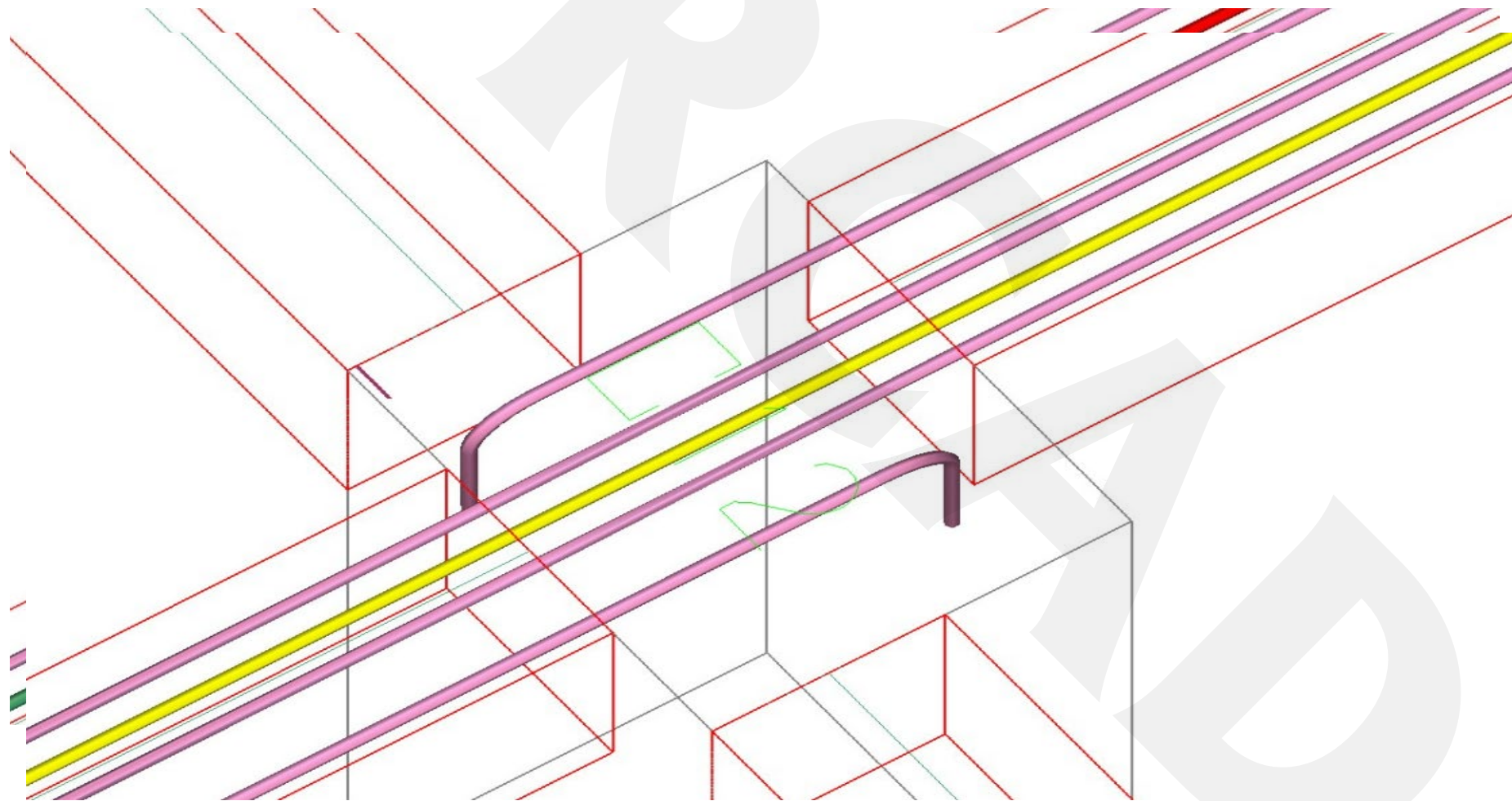
梁斷面變化



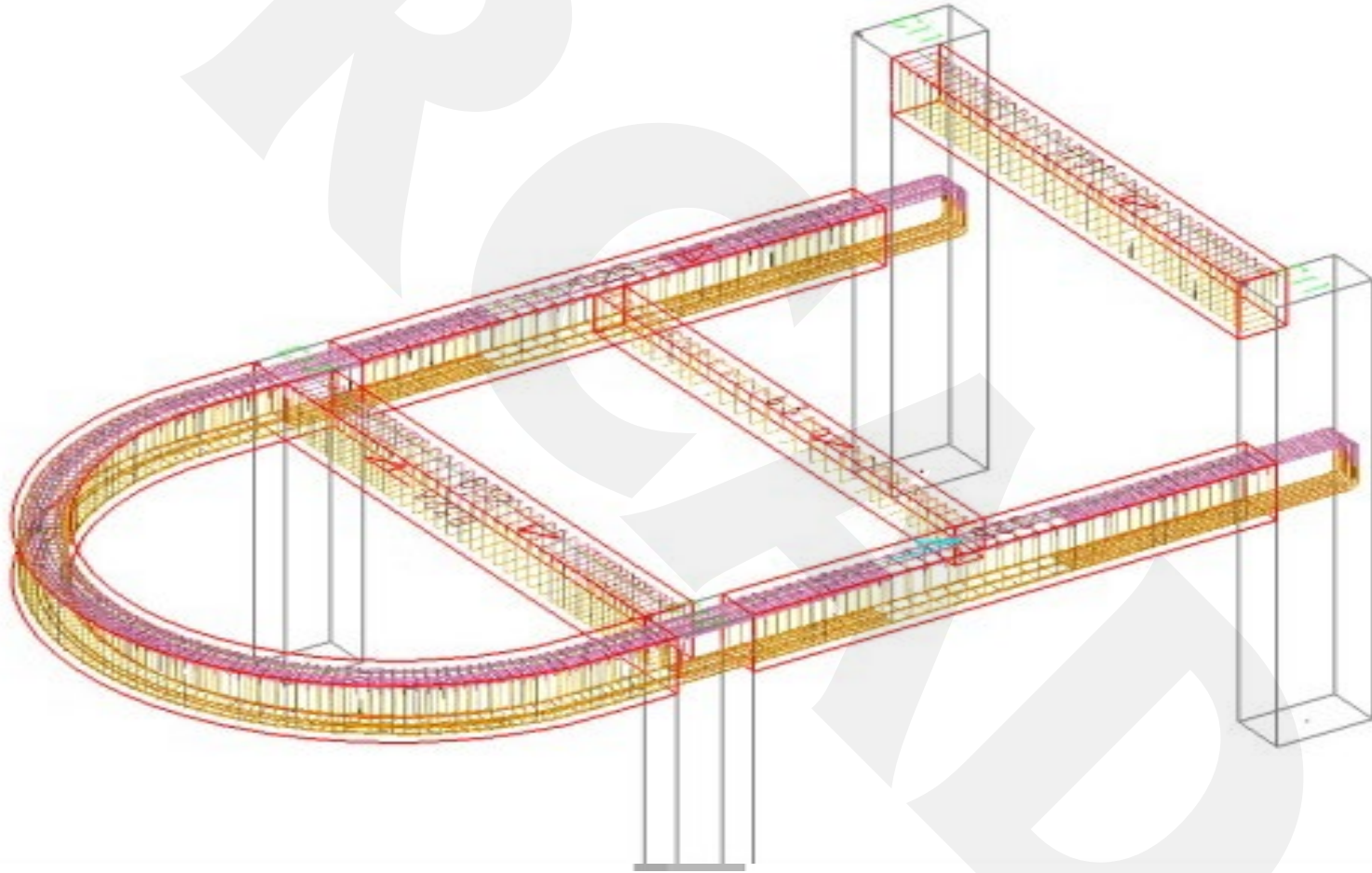
1-6 梁 梁錯位



1-7 梁 合并筋串

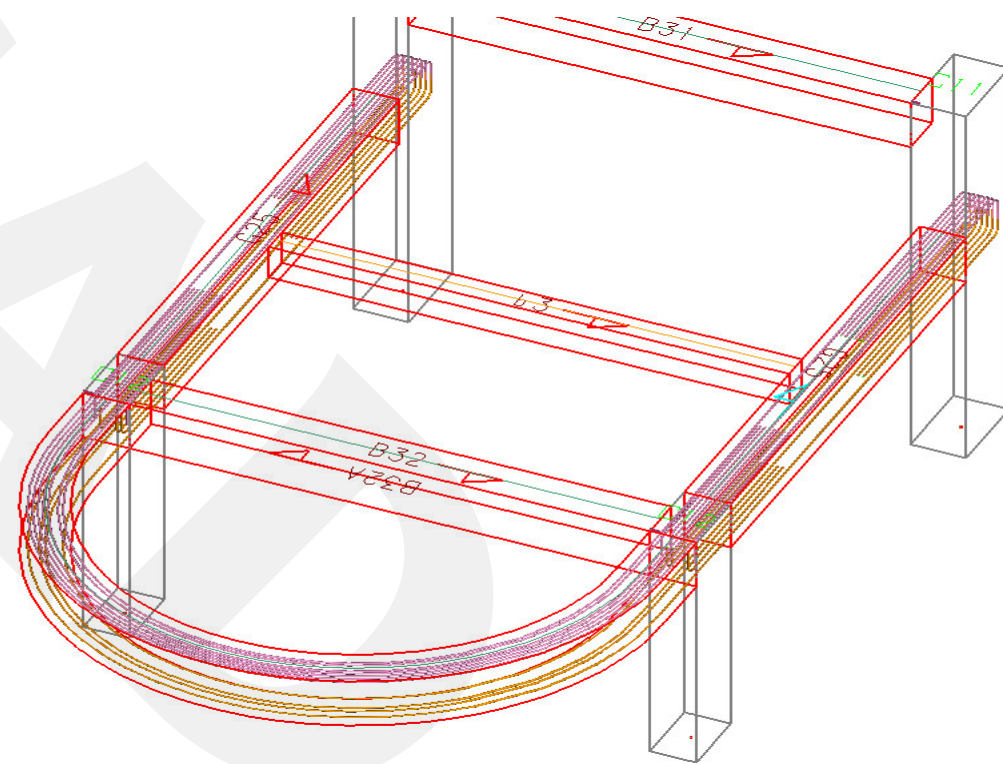
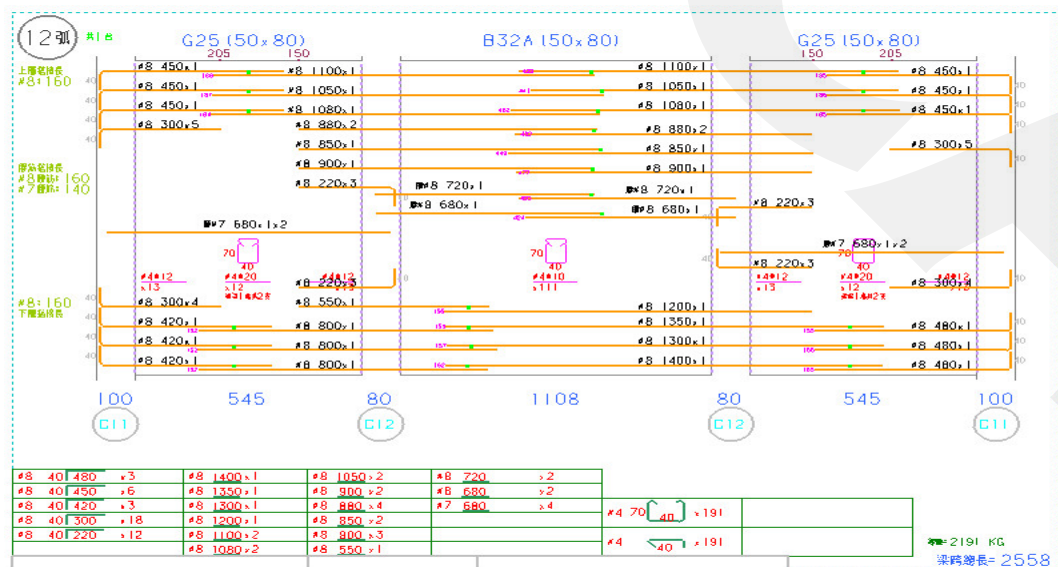


1-8 梁 圓弧梁

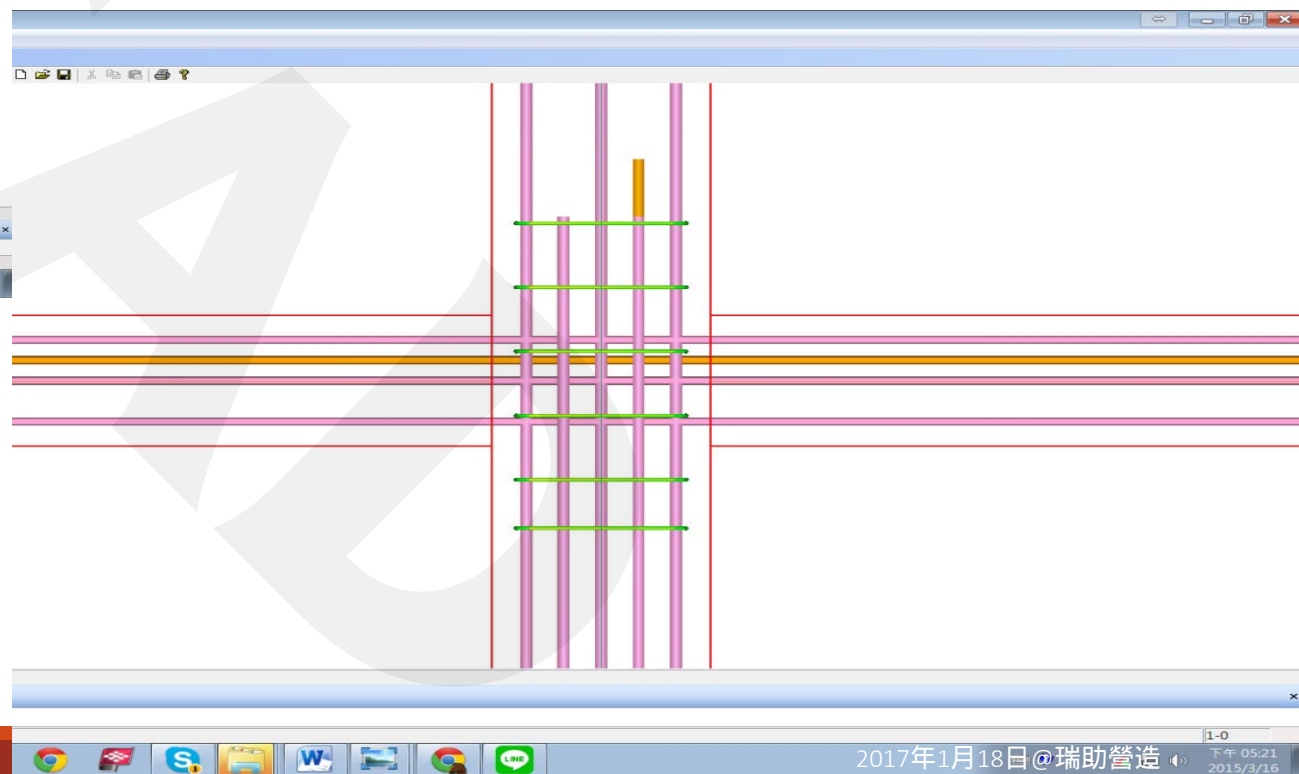
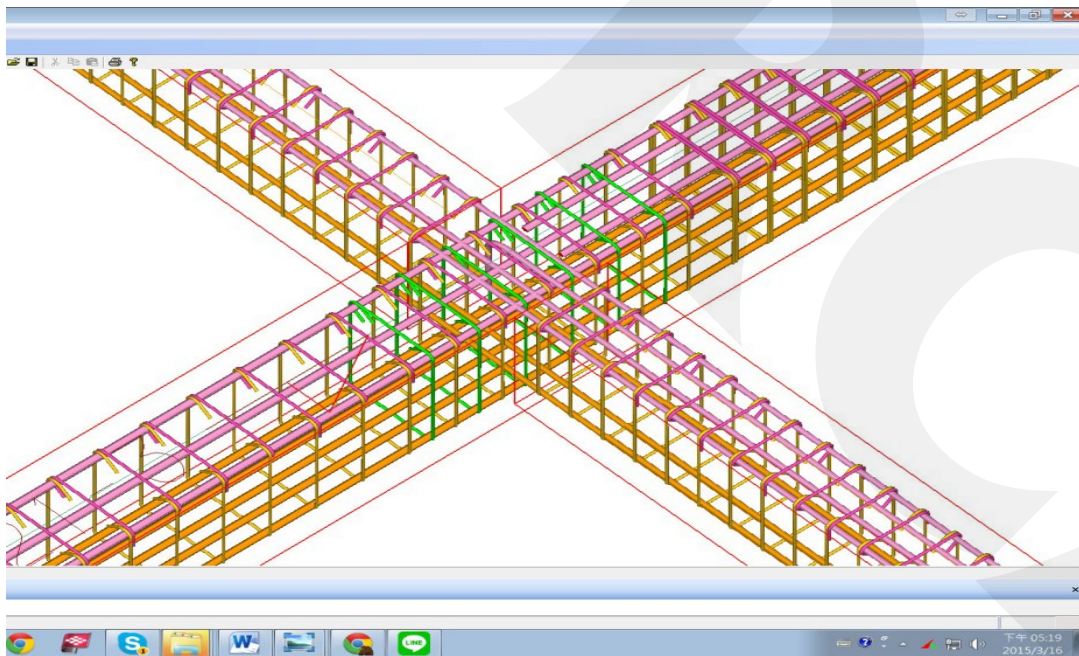


1-8 梁 圓弧梁

2D 3D 施工圖同步

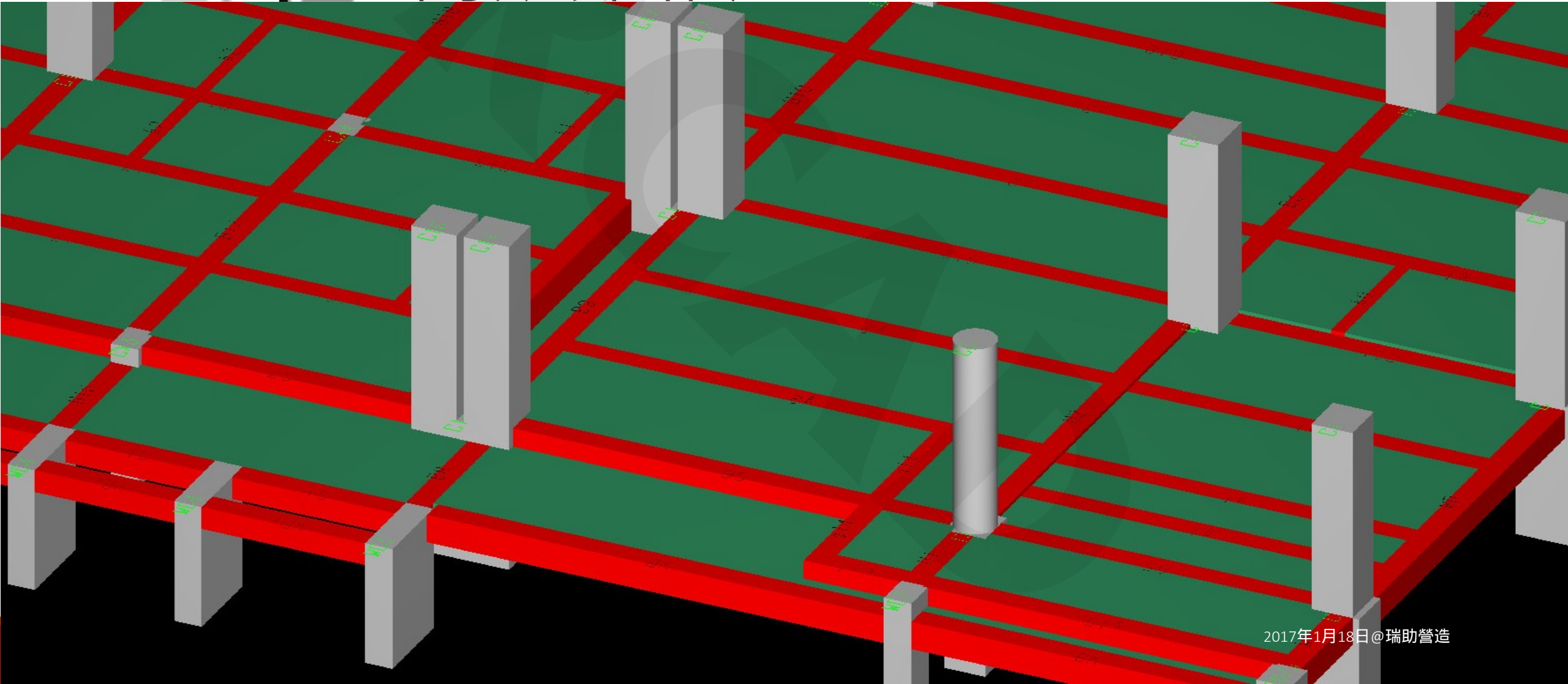


1-9 梁 補強箍筋

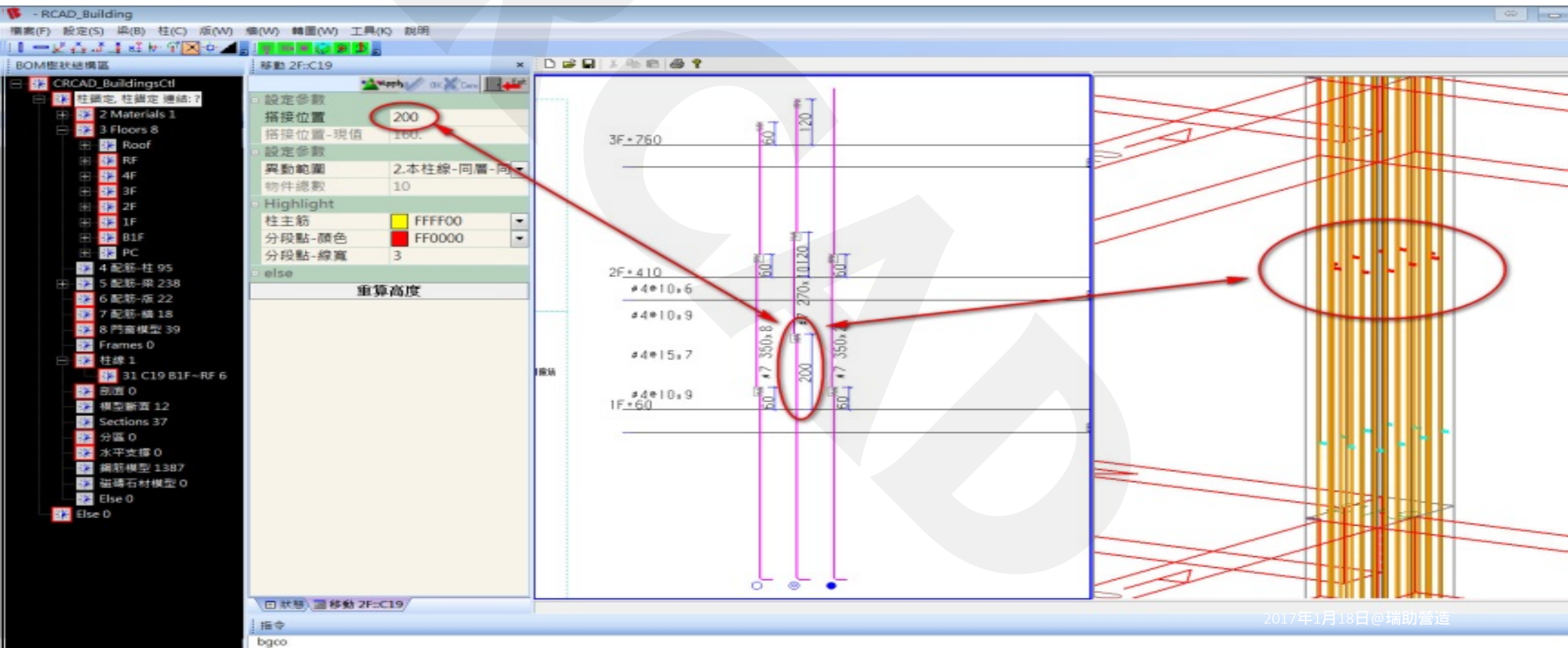


- 先自動計算
- 可手動修改

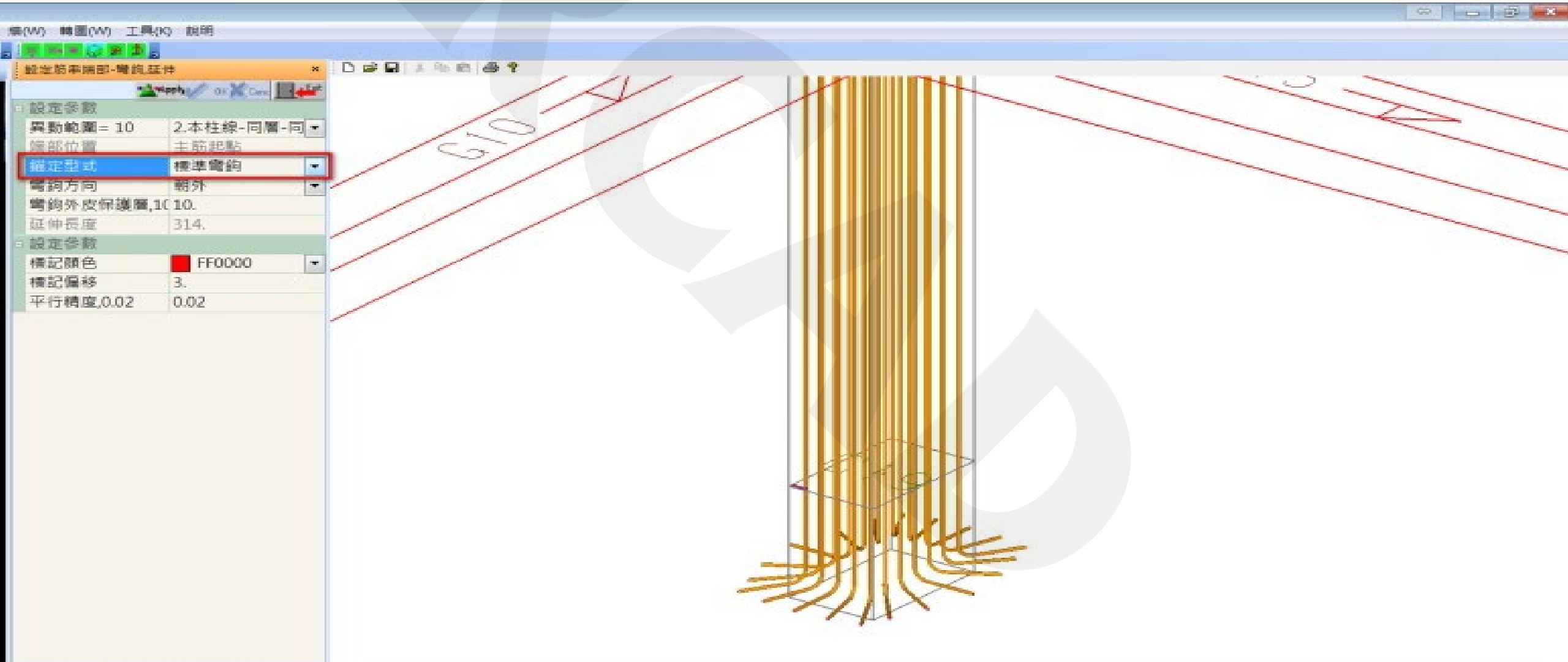
2. 柱 的疑難雜症



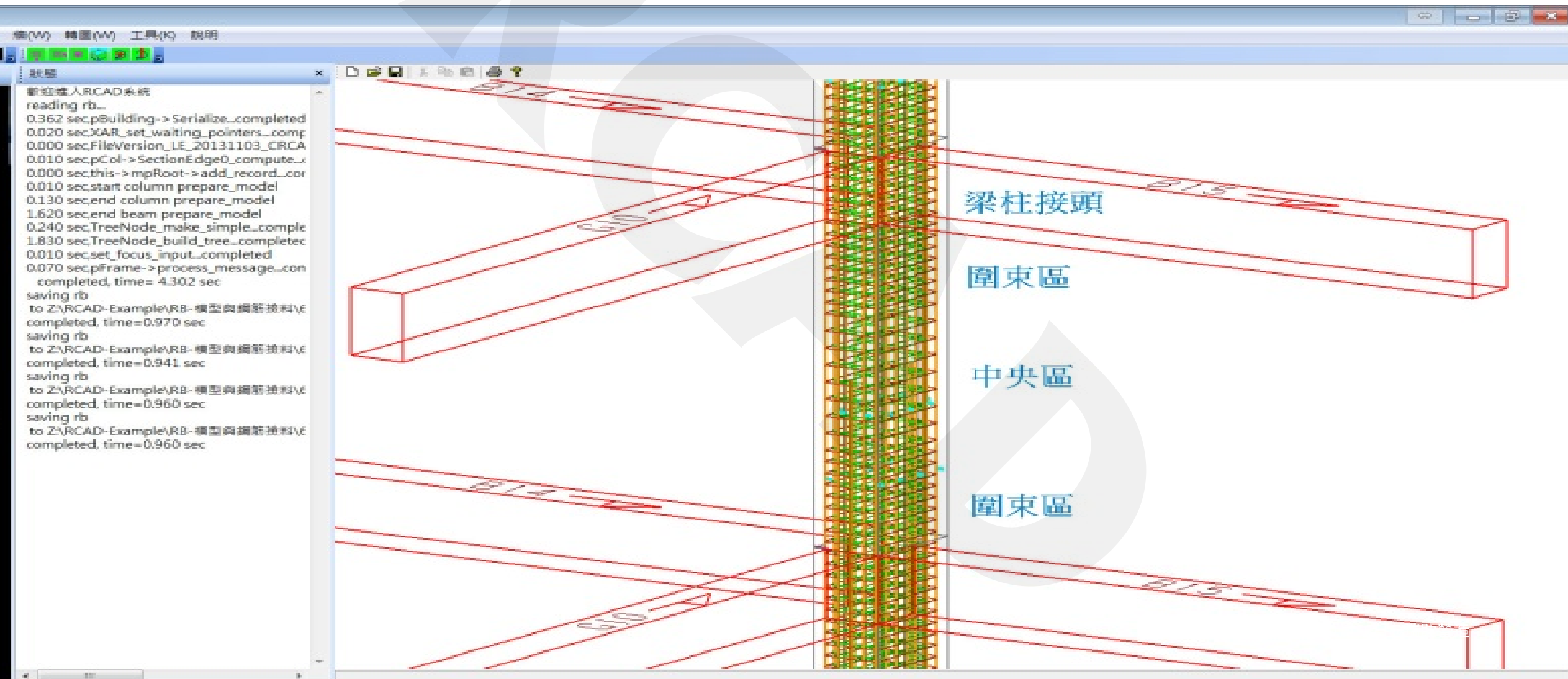
2-1 2D3D同步移動續接器



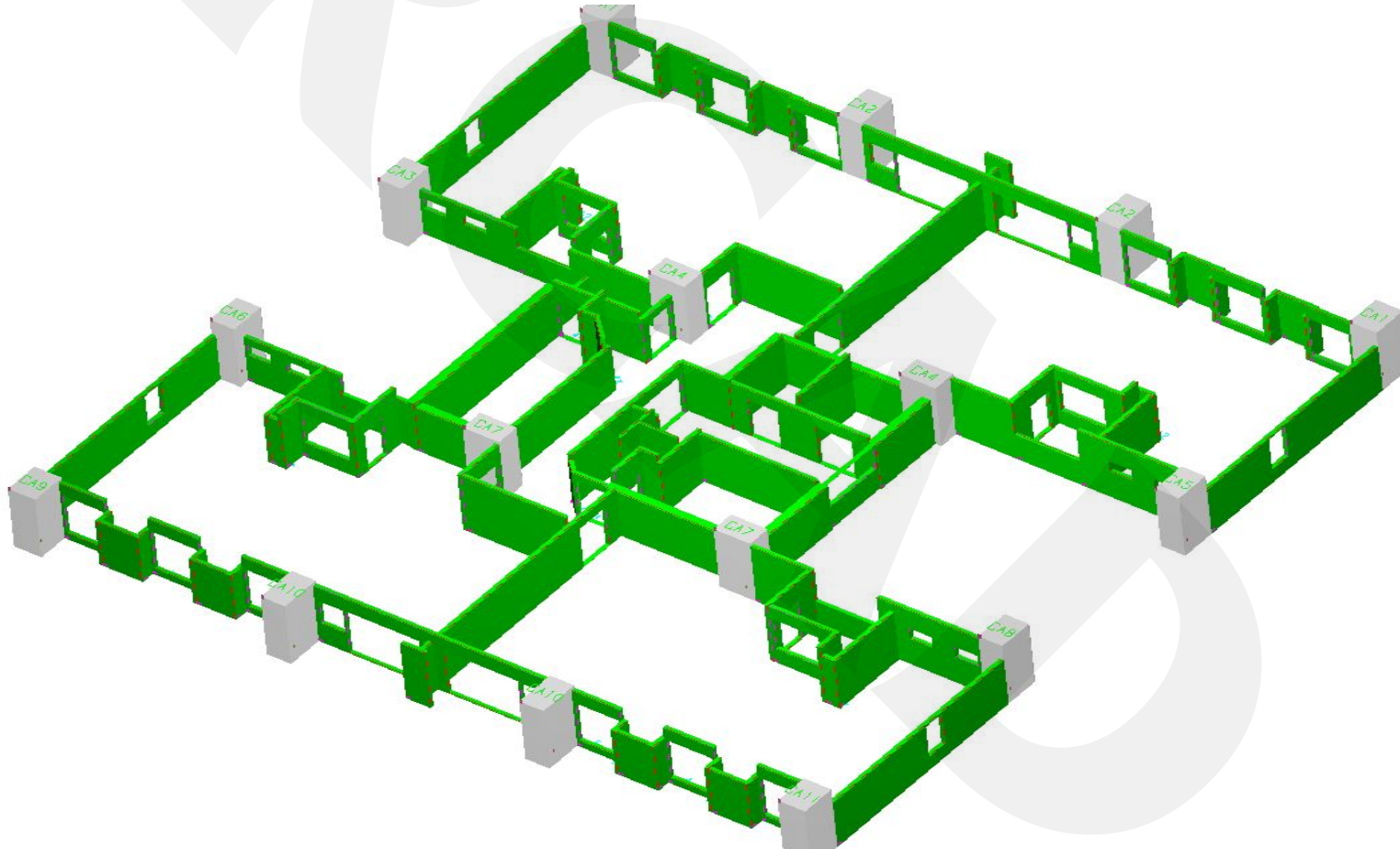
2-2 柱錨定



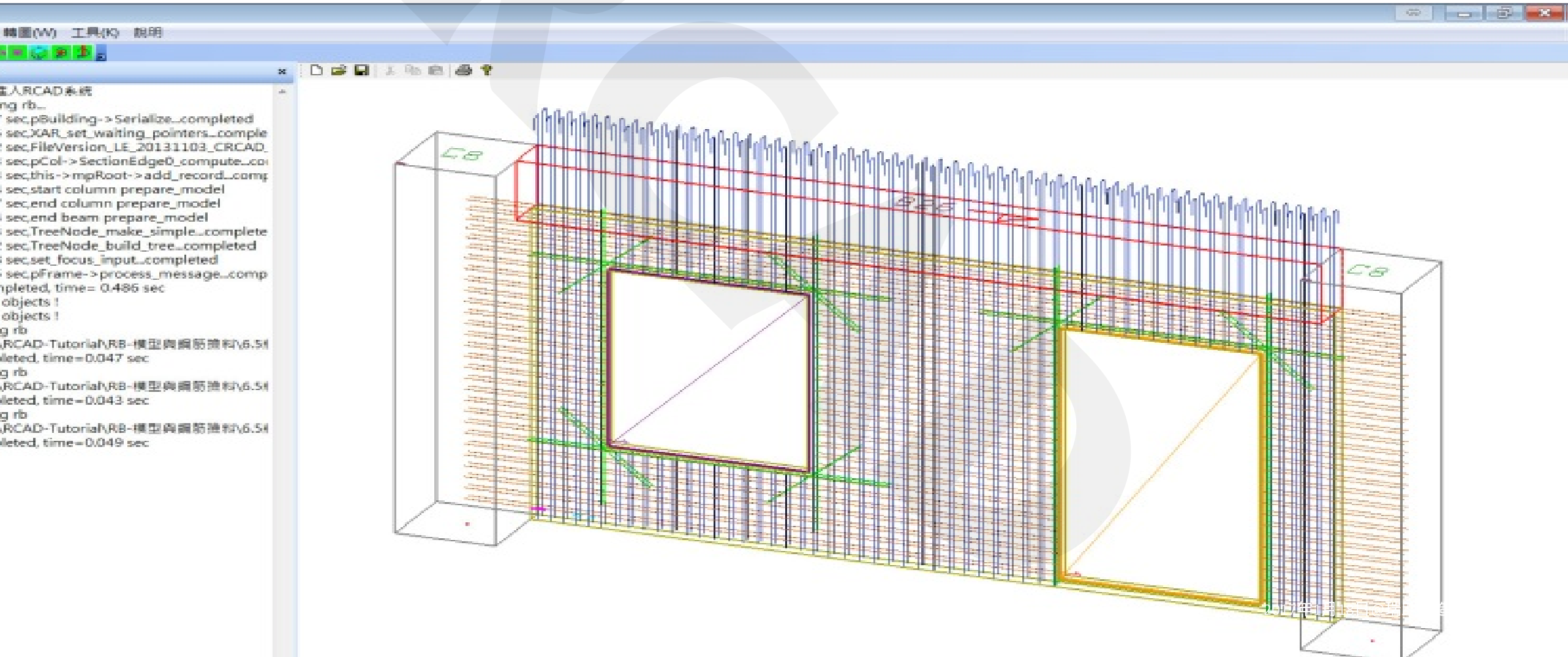
2-3 箍筋自動配設



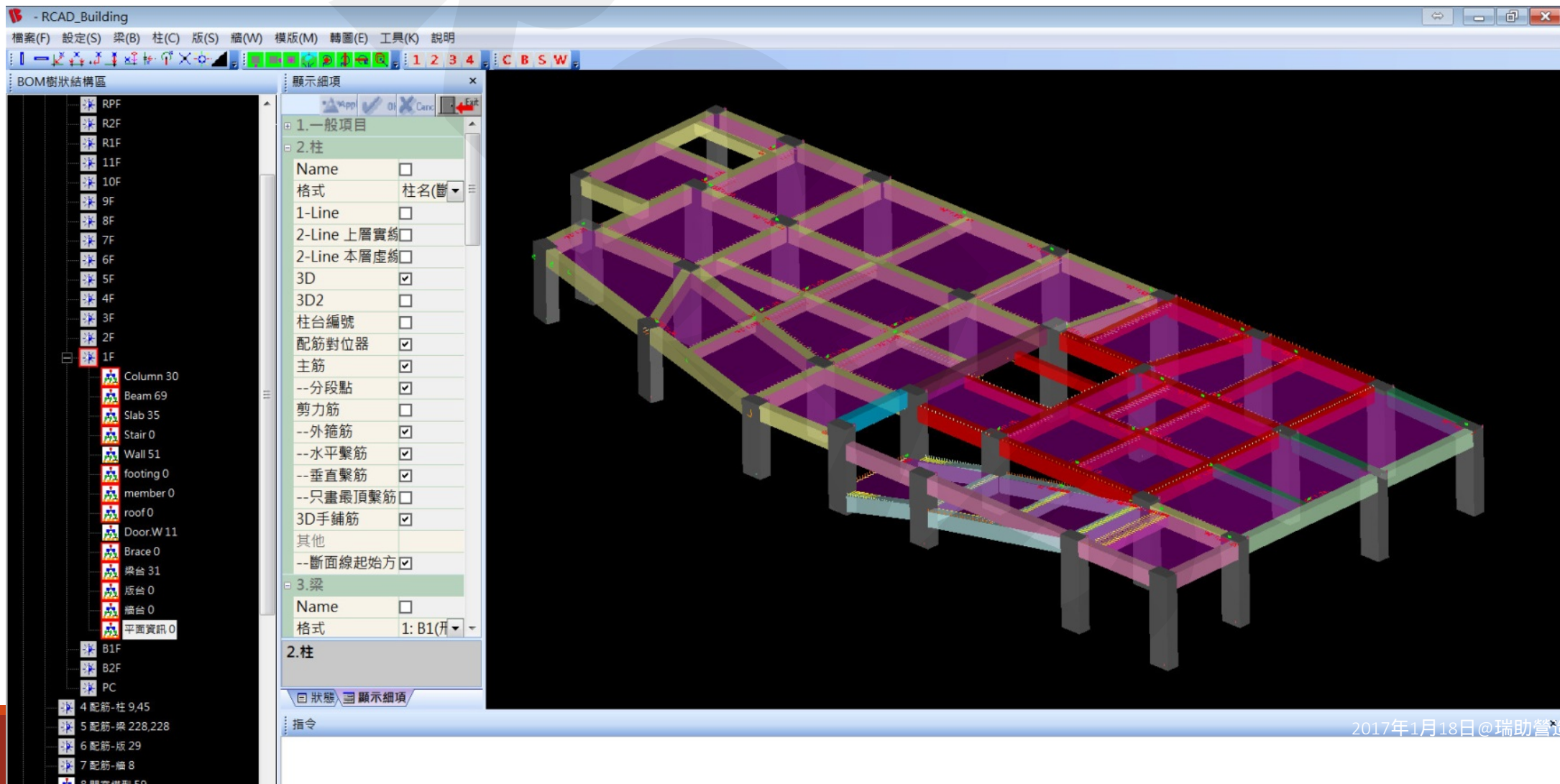
3. 牆 的細節



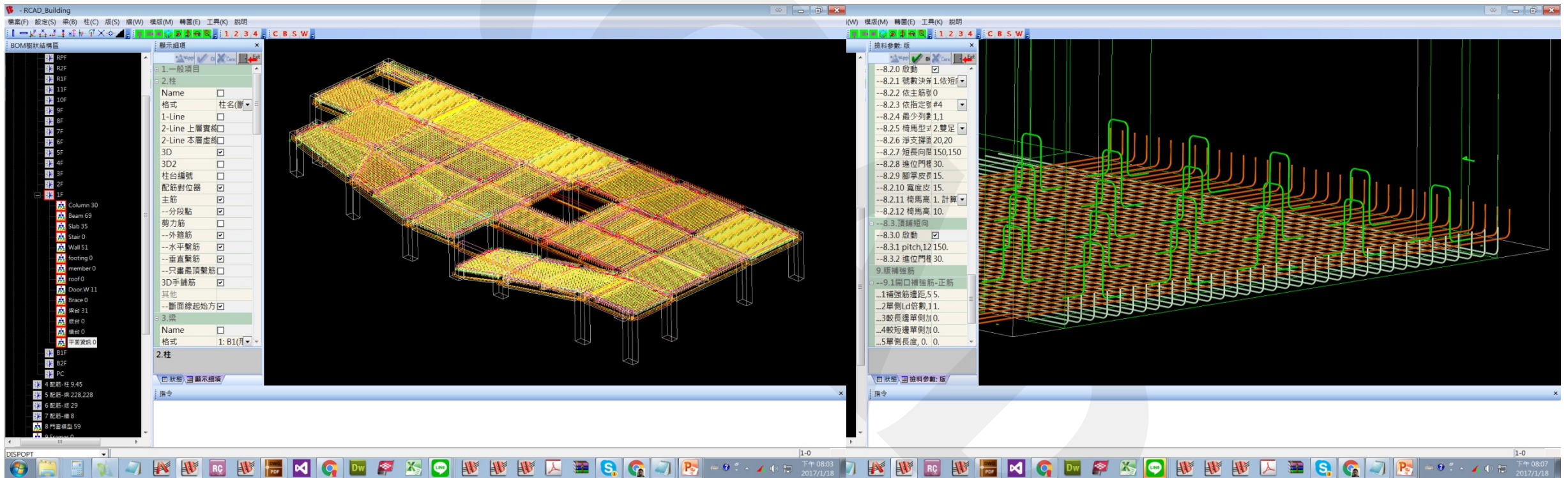
3-1 牆開口補強 / 預留筋安全彎勾



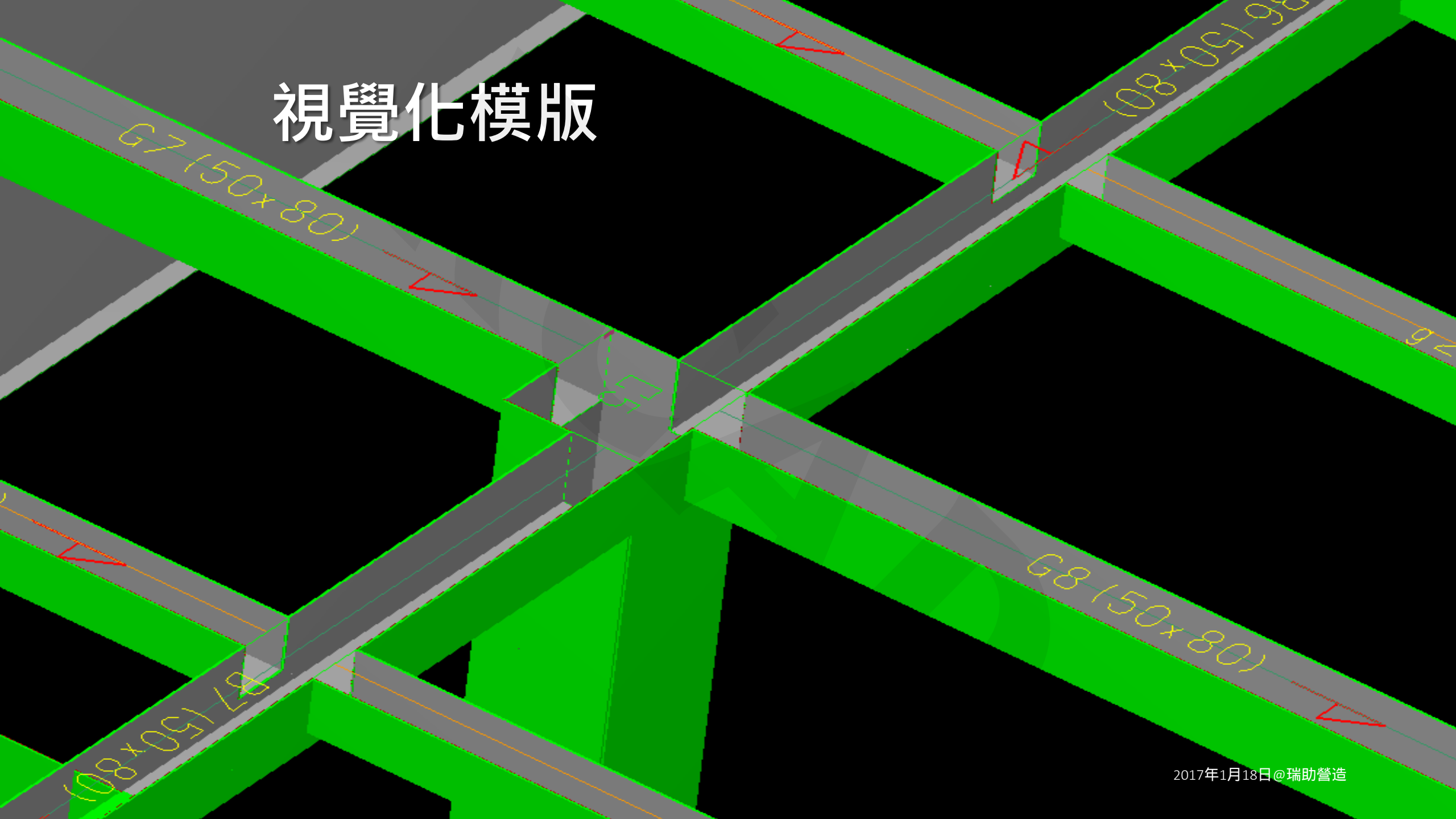
4. 版



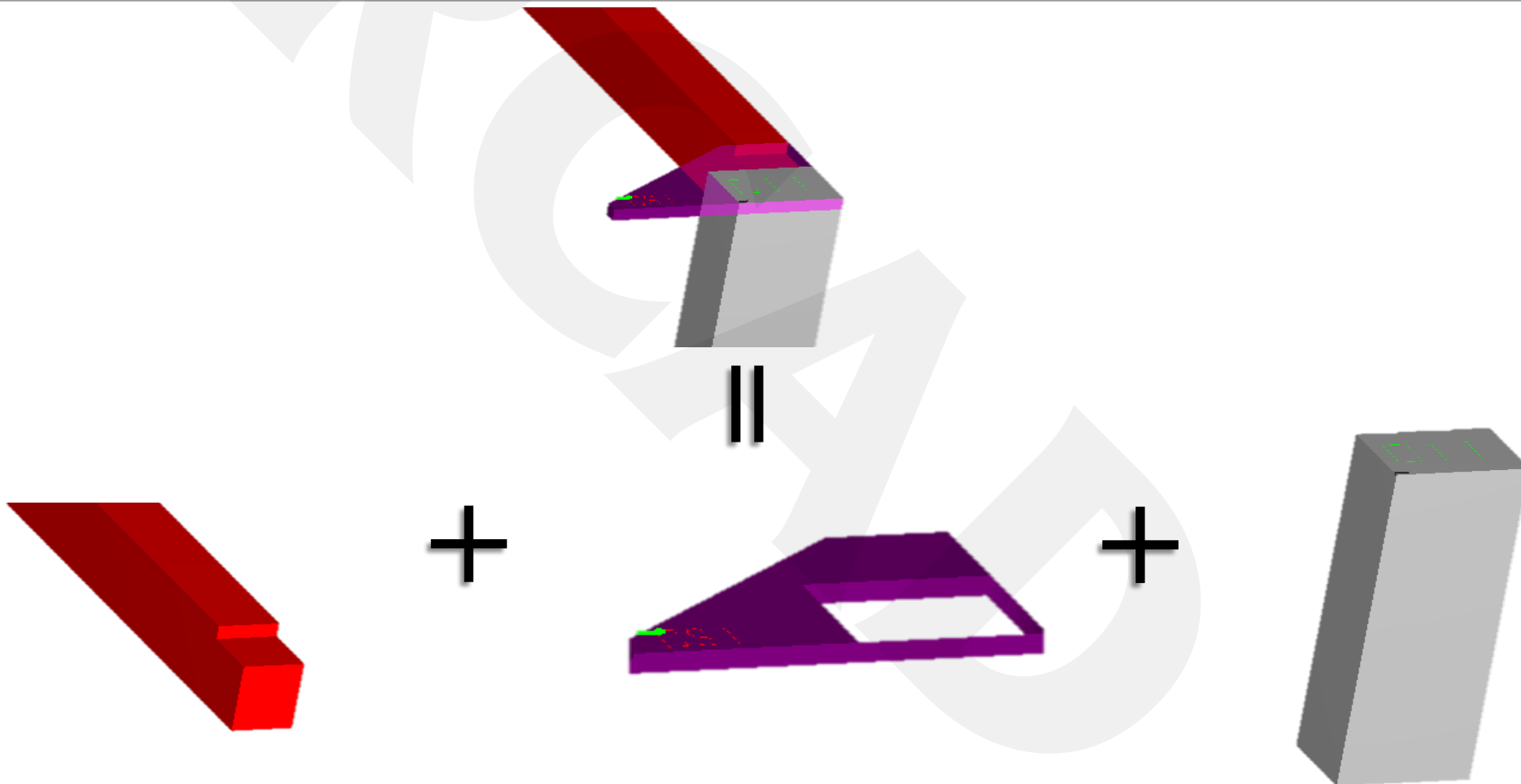
4-1 版主筋與工作筋



視覺化模版



混凝土自動扣減



輸出報表



專業分工

共創雙贏





環佳富科技

吳杰彥 曾煥炘